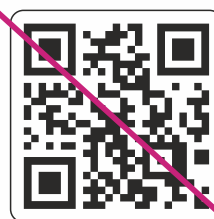


**KLIMATYZATOR
PRZENOŚNY
TC590**

INSTRUKCJA OBSŁUGI

Instrukcja obsługi
dostępna również na:
User manual
also available at:
Bedienungsanleitung
erhältlich auch bei:



1. Objąsnienie symboli



Urządzenie napełnione jest palnym gazem R290.



Przed instalacją i uruchomieniem urządzenia należy najpierw zapoznać się z instrukcją instalacji.



Przed użyciem urządzenia należy najpierw dokładnie zapoznać się z instrukcją obsługi.



Ważne informacje dotyczące obsługi i konserwacji. Nieprzestrzeganie może spowodować zagrożenie utraty życia, zdrowia lub zniszczenia mienia.



Czynności serwisowe powinny zostać wykonane przez wykwalifikowanego specjalistę. Informacje dla serwisantów dostępne na końcu niniejszej instrukcji.



Wskazówki oraz informacje uzupełniające.



Przed uruchomieniem urządzenia należy uważnie przeczytać niniejszą instrukcję. Instrukcję należy zachować. Producent nie odpowiada za szkody powstałe w wyniku użytkowania niezgodnego z przeznaczeniem lub niewłaściwej obsługi.

Ostrzeżenia i ważne informacje o bezpieczeństwie zawarte w niniejszej instrukcji nie obejmują wszystkich możliwych warunków ani sytuacji, które mogą mieć miejsce. Odpowiedzialność za ostrożne i rozważne postępowanie z urządzeniem podczas konserwacji i obsługi spoczywa na użytkowniku.



Zgłoszenia gwarancyjne prosimy rejestrować pod adresem:

www.systemrma.pl/aplikacja/obsługa/arkas

Kontaktując się z autoryzowanym centrum serwisowym, należy przygotować poniższe dane: informacje o modelu, numer seryjny. Informacje te można znaleźć na tabliczce znamionowej. Akcesoria, materiały eksploatacyjne oraz oryginalne części zamienne dostępne pod adresem: www.yolco.pl. Zalecamy stosowanie oryginalnych części zamiennych.

Treść instrukcji obsługi może ulec zmianie bez powiadomienia. Najnowsza wersja zawsze dostępna pod adresem: www.yolco.pl

2. Informacje dotyczące bezpieczeństwa



• Uwaga! Ten produkt zawiera baterie guzikowe, które mogą być niebezpieczne dla dzieci i niemowląt. Baterie guzikowe są małe i łatwe do połknięcia. Połknięcie baterii guzikowej może prowadzić do poważnych obrażeń, a nawet śmierci. Natychmiast zasięgnij pomocy lekarskiej jeśli podejrzewasz, że dziecko lub niemowlę połknęło baterię guzikową.

• Niniejszy sprzęt może być użytkowany przez dzieci w wieku co najmniej 8 lat i przez osoby o obniżonych możliwościach fizycznych, umysłowych i osoby o braku doświadczenia i znajomości sprzętu, jeżeli zapewniony zostanie nadzór lub instruktaż odnośnie do użytkowania sprzętu w bezpieczny sposób, tak aby związane z tym zagrożenia były zrozumiałe. Dzieci nie powinny bawić się sprzętem. Dzieci bez nadzoru nie powinny wykonywać czyszczenia i konserwacji sprzętu.

• Zabrania się używania urządzenia i/lub jego przewodu zasilającego, gdy noszą ślady uszkodzeń. Jeżeli urządzenie lub jego przewód wymaga naprawy, należy skontaktować się z producentem, autoryzowanym serwisem lub inną wykwalifikowaną osobą.

• Napraw mogą dokonywać tylko odpowiednio wykwalifikowane osoby. Samodzielne naprawy mogą spowodować poważne zagrożenia dla zdrowia lub życia.

2. Informacje dotyczące bezpieczeństwa c.d.

- Urządzenie należy podłączyć do źródła zasilania, zgodnego z danymi zawartymi w specyfikacji technicznej, wyłącznie za pomocą dołączonego zasilacza. Korzystanie ze źródła zasilania o nieprawidłowym napięciu może doprowadzić do uszkodzenia lub wywołania pożaru.
- Zasilacz urządzenia jest wyposażony w przewód zasilający z uziemieniem. Urządzenie należy podłączać wyłącznie do prawidłowo zainstalowanego i uziemionego gniazda.
- Należy zawsze stosować beziskrowy wyłącznik obwodu lub bezpiecznik o odpowiedniej wartości natężenia prądu, zgodnie z normami i przepisami Unii Europejskiej oraz Wielkiej Brytanii.
- Urządzenie należy odłączyć od zasilania przed każdym jego przeniesieniem, po każdorazowym zakończeniu eksploatacji oraz przed czyszczeniem/konserwacją.
- Przed każdym przeniesieniem lub odstawieniem urządzenia do przechowania należy złączyć wodę z pojemnika na skropliny.
- Wtyczkę zasilacza należy wkładać wyłącznie do odpowiedniego gniazda ściennego. Nie używać przedłużaczy. Nie należy wyciągać wtyczki z gniazda poprzez ciągnięcie za przewód zasilacza. Może to spowodować jego uszkodzenie.
- Podczas pracy, przechowywania i przenoszenia urządzenie powinno być ustawione poziomo na płaskiej i równej powierzchni.
- Nie należy obsługiwać urządzenia mokrymi rękoma.
- Urządzenie należy chronić przed zachlapaniem wodą oraz przed niekorzystnymi warunkami atmosferycznymi takimi jak deszcz. Urządzenie nie jest wodoodporne. W razie przypadkowego zalania urządzenia należy suchymi dłońmi odłączyć wtyczkę od źródła zasilania. Nie należy dotykać zalanego urządzenia aż do całkowitego wyschnięcia.
- Nie należy korzystać z urządzenia bez zainstalowanych w nim filtrów powietrza.
- Nie należy wkładać palców lub innych przedmiotów do otworów wlotowych/wylotowych podczas pracy urządzenia ani bezpośrednio po jej zakończeniu.
- Nie należy zanurzać urządzenia w wodzie ani innym płynie.
- Nie należy użytkować lub przechowywać urządzenia w pobliżu otwartego ognia oraz innych źródeł ciepła.
- Nie należy narażać urządzenia na bezpośrednie działanie promieni słonecznych.
- Urządzenie może pracować w zakresie temperatur 17°C-30°C.
- Nie należy zakrywać otworów wlotowych/wylotowych w trakcie pracy ani bezpośrednio po jej zakończeniu. Może to spowodować zmniejszenie wydajności chłodzenia lub całkowicie je uniemożliwić.
- Nie stosować środków do przyspieszania rozmrażania ani do czyszczenia, innych niż zalecane przez producenta.
- Maksymalny dopuszczalny poziom hałasu emitowanego przez klimatyzatory podlega miejscowym przepisom.
- Układ chłodzenia urządzenia zawiera palny czynnik chłodniczy R290. Nienadające się do dalszej eksploatacji urządzenie należy dostarczyć do specjalistycznego zakładu utylizacyjnego.



Ostrzeżenie:
Ryzyko pożaru / materiały palne

2. Informacje dotyczące bezpieczeństwa c.d.

- Opakowanie ochronne przechowywanego sprzętu powinno zabezpieczać przed wyciekami czynnika chłodniczego.
- Należy pamiętać, że czynnik chłodniczy może być bezwonny.
- W czasie pracy urządzenie powinno znajdować się w dobrze wentylowanym pomieszczeniu. Należy zadbać o odpowiednią przestrzeń między urządzeniem a innymi sprzętami ($\geq 500\text{mm}$ z przodu, tyłu oraz bokach urządzenia).
- Urządzenia nie należy używać w środowisku o charakterze łatwopalnym, korozyjnym, wybuchowym lub o wysokiej wilgotności powietrza (np. łazienka, kuchnia).
- Urządzenie można użytkować i przechowywać w pomieszczeniu o powierzchni większej niż 4m^2 , zaprojektowanego tak, aby uniemożliwiało ono nagromadzenie czynnika chłodniczego w wyniku wycieku.
- Zabrania się modyfikowania urządzenia w jakikolwiek sposób. Zabrania się przekłuwania oraz wrzucania do ognia.
- Zabrania się ingerencji użytkownika w układ chłodniczy oraz jego przewody, mającej na celu jego modyfikacje lub uszkodzenie. W przypadku przypadkowego uszkodzenia układu lub stwierdzenia wycieku czynnika należy niezwłocznie odsunąć wszelkie źródła zapłonu od urządzenia. Pomieszczenie należy natychmiast przewietrzyć. Nie należy wyłączać urządzenia poprzez bezpośrednie wyciągnięcie wtyczki przewodu zasilającego.
- Należy przestrzegać krajowych przepisów dotyczących urządzeń gazowych, ich instalacji oraz utylizacji. Napraw i konserwacji w obrębie układu chłodzenia mogą dokonywać jedynie osoby posiadające uprawnienia do pracy z palnymi czynnikami chłodniczymi.
- Prace instalacyjne należy wykonywać zgodnie z krajowymi przepisami dotyczącymi instalacji elektrycznych. Instalację urządzenia należy zlecić uprawnionemu specjalście.
- Jeśli czynnik chłodniczy wycieka lub wymaga opróżnienia podczas instalacji, czynności konserwacyjne należy powierzyć wykwalifikowanemu personelowi lub przeprowadzić w inny sposób zgodnie z lokalnymi przepisami i regulacjami prawnymi.
- Przebywanie pod bezpośrednim wpływem strumienia powietrza z urządzenia może być szkodliwe dla zdrowia.
- Klimatyzator nie jest przeznaczony do specjalistycznych zastosowań z zakresu chłodzenia aparatury precyzyjnej, żywności, roślin, zwierząt oraz innych przedmiotów wymagających ścisłej kontroli temperatury. Może to być dla nich szkodliwe.
- Urządzenia nie należy przesuwac po powierzchniach podatnych na uszkodzenia i zarysowania.

3. Opis działania oraz podstawowe funkcje



- Przenośny klimatyzator o wysokiej wydajności i niskim zużyciu energii.
- Funkcje schładzania oraz wentylatora pozwalające na indywidualne dostosowanie trybu pracy urządzenia do potrzeb użytkownika. Regulacja temperatury w zakresie 17-30°C.
- Dwupoziomowa kontrola mocy nawiewu oraz tryb automatyczny, umożliwiający utrzymanie optymalnych warunków termicznych bez konieczności ingerencji użytkownika.
- Funkcja ruchu żaluzji nawiewu równomiernie rozprowadzająca schłodzone powietrze po pomieszczeniu.
- Aplikacja na smartfona oraz dołączony do zestawu pilot oferują intuicyjną oraz komfortową obsługę urządzenia.
- Elastyczne rury wlotowe/wylotowe umożliwiające dowolne ich ukierunkowanie.
- Intuicyjny panel sterowania z wyświetlaczem.
- Wygodne przenoszenie dzięki poręcznemu uchwytowi.
- Ekologiczny czynnik chłodniczy R290, ograniczający wpływ urządzenia na zjawisko globalnego ocieplenia.

5. Obsługa



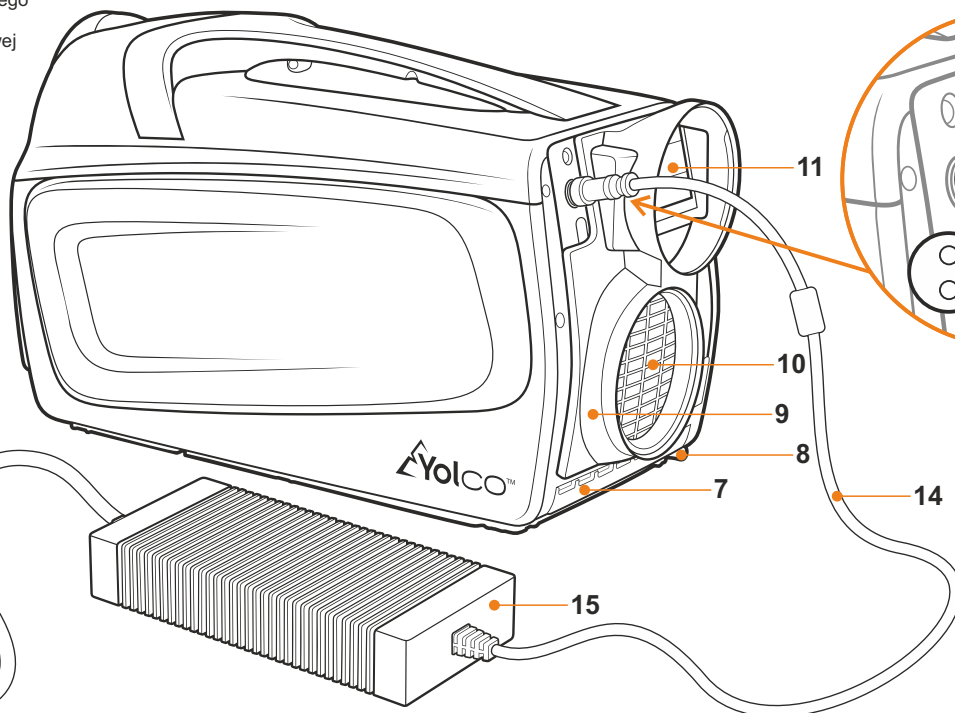
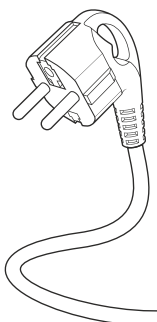
Opis części

Widok od tyłu

7. Filtr powietrza
8. System odprowadzania wody
9. Tylni adapter rury wlotowej/wylotowej
10. Otwór wlotowy powietrza
11. Otwór wylotowy powietrza ciepłego
12. Rura wlotowa/wylotowa
13. Pierścień rury wlotowej/wylotowej
14. Przewód zasilający
15. Zasilacz
16. Pilot

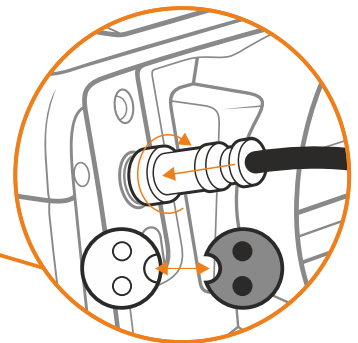
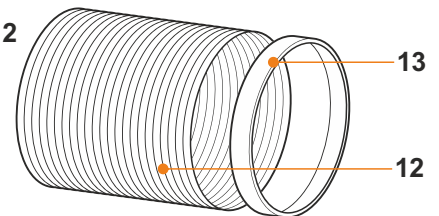
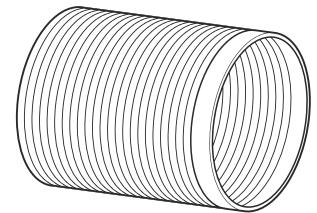
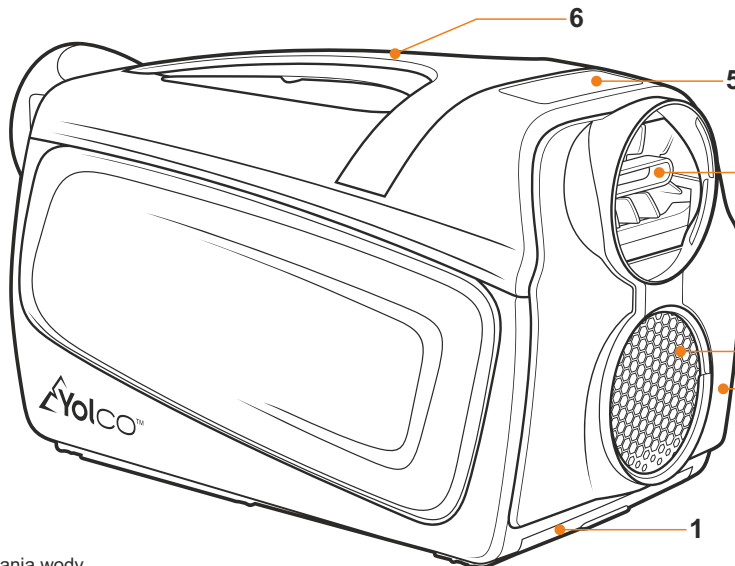


16



Widok od frontu

1. Filtr powietrza
2. Przedni adapter rury wlotowej/wylotowej
3. Otwór wlotowy powietrza
4. Otwór wylotowy powietrza zimnego
5. Wyświetlacz LED
6. Uchwyt transportowy



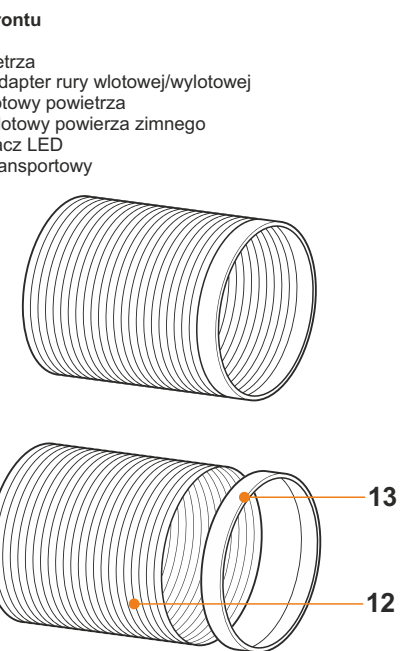
13

12

11

14

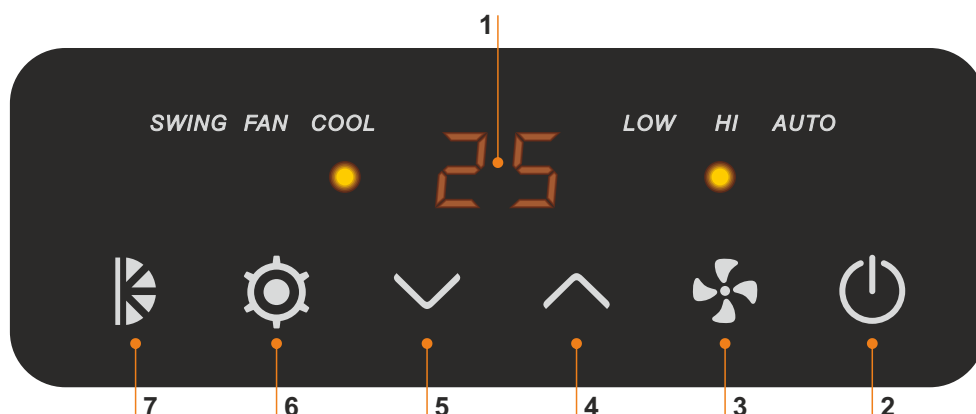
15



5. Obsługa



Panel sterowania



1. Wyświetlacz LED

Wyświetlacz wskazujący aktualnie zadaną temperaturę chłodzenia. Służy również do wyświetlania kodów błędów.

2. Przycisk On/Off

Przyciśnij jednokrotnie aby włączyć/wyłączyć urządzenie.

3. Przycisk mocy nawiewu

Przyciśnij jednokrotnie aby zmienić moc nawiewu.

LOW – niska moc nawiewu

HI – wysoka moc nawiewu

AUTO – moc nawiewu dostosowana automatycznie na podstawie różnicy temperatury zadanej i aktualnej temperatury otoczenia.

Uwaga!

Funkcja AUTO nieaktywna w trybie wentylatora.

4. i 5. Przyciski regulacji temperatury

Przyciśnij jednokrotnie przycisk \wedge aby podwyższyć zadaną temperaturę o 1°C

Przyciśnij jednokrotnie przycisk \vee aby obniżyć zadaną temperaturę o 1°C

Uwaga!

Regulacja temperatury może odbywać się w zakresie 17°C – 30°C

Przyciski nieaktywne w trybie wentylatora

6. Przycisk trybu działania

Przyciśnij jednokrotnie aby zmienić tryb działania urządzenia

FAN – tryb wentylatora

COOL – tryb schładzania

7. Przycisk ruchu żaluzji nawiewu

Przyciśnij jednokrotnie aby włączyć/wyłączyć automatyczny ruch żaluzji nawiewu

Pilot

Uwaga! Pilot komunikuje się z urządzeniem za pomocą wiązki podczerwieni.

Nadajnik na górze pilota należy skierować bezpośrednio w kierunku wyświetlacza urządzenia.

Na drodze wiązki podczerwieni nie powinny znajdować się żadne przeszkody. Maksymalny zasięg pilota – 10m.

Przed pierwszym użyciem należy usunąć plastikowy film zabezpieczający baterię przed samorozładowaniem.

1. Przycisk On/Off

Przyciśnij jednokrotnie aby włączyć/wyłączyć urządzenie.

2. Przycisk niskiej mocy nawiewu (LOW)

3. Przycisk wysokiej mocy nawiewu (HI)

4. Przycisk automatycznej mocy nawiewu (AUTO) - moc nawiewu dostosowana automatycznie na podstawie różnicy temperatury zadanej i aktualnej temperatury otoczenia.

Uwaga!

Funkcja automatyczna nieaktywna w trybie wentylatora.

5. Przycisk trybu działania

Przyciśnij jednokrotnie aby zmienić tryb działania urządzenia

FAN – tryb wentylatora

COOL – tryb schładzania

6. Przycisk ruchu żaluzji nawiewu

Przyciśnij jednokrotnie aby włączyć/wyłączyć automatyczny ruch żaluzji nawiewu

7. i 8. Przyciski regulacji temperatury

Przyciśnij jednokrotnie przycisk \wedge aby podwyższyć zadaną temperaturę o 1°C

Przyciśnij jednokrotnie przycisk \vee aby obniżyć zadaną temperaturę o 1°C

Uwaga!

Regulacja temperatury może odbywać się w zakresie 17°C – 30°C

Funkcja nieaktywna w trybie wentylatora

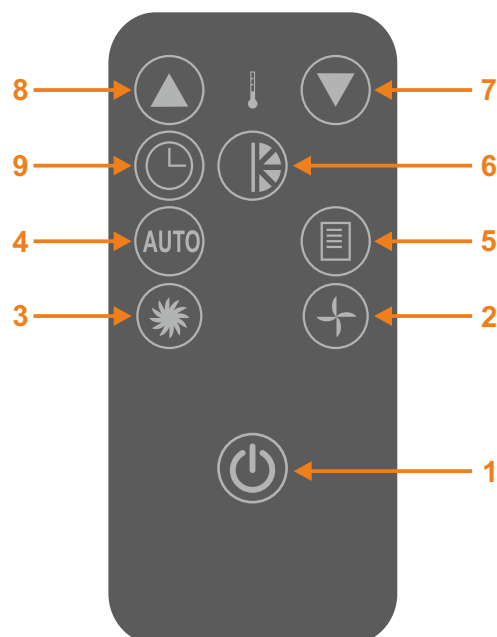
9. Przycisk ustawień czasowych

Przyciśnij jednokrotnie aby wejść w ustawienia czasowe urządzenia.

Przyciskami \wedge oraz \vee wybierz czas, po którym urządzenie ma wyłączyć się samoczynnie.

Regulacja wartości może odbywać się w zakresie 1-24 godziny.

Wybranie wartości 00 spowoduje wyłączenie ustawień czasowych.



5. Obsługa



Aplikacja Yolco

Aplikację Yolco można pobrać ze sklepu GooglePlay (dla urządzeń z systemem Android) lub AppStore (dla urządzeń z systemem iOS). Do poprawnego działania aplikacji wymagane jest włączenie funkcji Bluetooth oraz funkcji lokalizacji na urządzeniu zewnętrznym.

Aby połączyć się z aplikacją należy uruchomić ją na urządzeniu zewnętrznym (smartfon/tablet), wyszukać oraz wybrać przenośną klimatyzację z listy dostępnych urządzeń.

1. Przycisk On/Off

Przyciśnij jednokrotnie aby włączyć/wyłączyć urządzenie.

2. Przyciski regulacji temperatury

Przyciśnij jednokrotnie przycisk + aby podwyższyć zadaną temperaturę o 1°C

Przyciśnij jednokrotnie przycisk - aby obniżyć zadaną temperaturę o 1°C

Uwaga!

Regulacja temperatury może odbywać się w zakresie 17°C – 30°C

Przyciski nieaktywne w trybie wentylatora

3. Aktualna temperatura w pomieszczeniu

4. Przycisk blokady panelu sterowania urządzenia

Przyciśnij jednokrotnie aby zablokować/odblokować przyciski na panelu urządzenia.

5. Przycisk ruchu żaluzji nawiewu

Przyciśnij jednokrotnie aby włączyć/wyłączyć automatyczny ruch żaluzji nawiewu

6. Przycisk trybu działania

Przyciśnij jednokrotnie aby zmienić tryb działania urządzenia

FAN – tryb wentylatora

COOL – tryb schładzania

7. Przycisk mocy nawiewu

Przyciśnij jednokrotnie aby zmienić moc nawiewu.

LOW – niska moc nawiewu

HI – wysoka moc nawiewu

AUTO – moc nawiewu dostosowana automatycznie na podstawie różnicy temperatury zadanej i aktualnej temperatury otoczenia.

Uwaga!

Funkcja AUTO nieaktywna w trybie wentylatora.

8. Przycisk rozłączenia urządzenia

Przyciśnij jednokrotnie aby przerwać komunikację między urządzeniem a aplikacją.

Po wciśnięciu nastąpi powrót do listy dostępnych urządzeń.

9. Przycisk ustawień czasowych

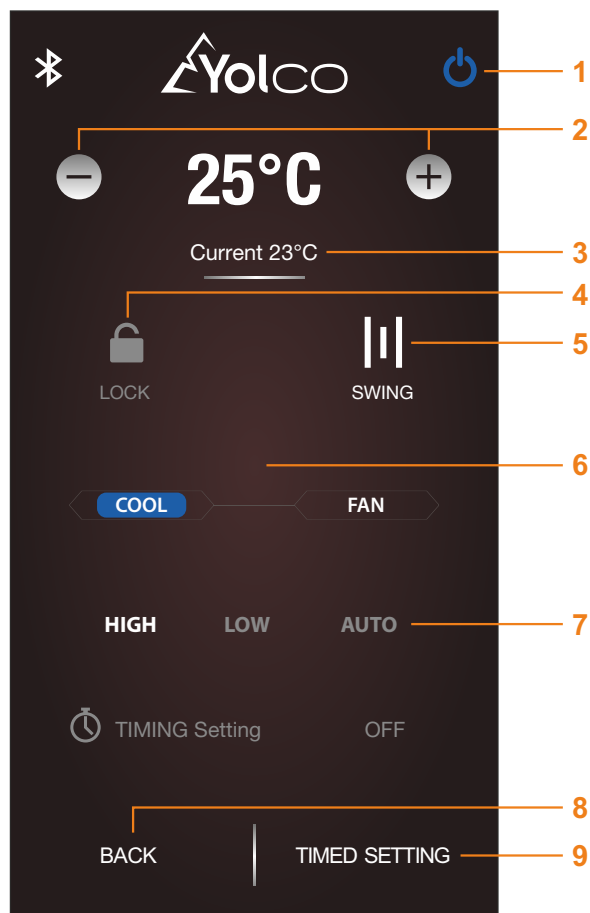
Przyciśnij jednokrotnie aby przejść do ustawień czasowych urządzenia.

Wybierz z listy lub za pomocą przycisków \wedge / \vee podaj czas, po którym urządzenie ma się wyłączyć samodzielnie.

Przyciski \wedge / \vee wprowadzają czas w interwałach godzinnych.

Wciśnij START aby rozpocząć odliczanie. Ponowne wciśnięcie zresetuje ustawienia czasowe.

Wciśnij przycisk < aby wrócić do poprzedniego ekranu.



6. Instrukcja montażu



Uwaga!

Urządzenie posiada fabrycznie zainstalowane rury wlotowe/wylotowe i jest gotowe do pracy jako jednostka zewnętrzna. Zmiana konfiguracji na jednostkę wewnętrzną wymaga demontażu rur z przedniego adaptera i montaż na adapterze tylnym.

Demontaż i ponowny montaż rury wlotowej/wylotowej

Aby zdemonstować rurę wlotową/wylotową należy kilkakrotnie przekręcić ją zgodnie z ruchem wskazówek zegara.

Aby ponownie ją zamontować należy włożyć ją do otworu w adapterze i kilkakrotnie przekręcić przeciwnie do ruchu wskazówek zegara.

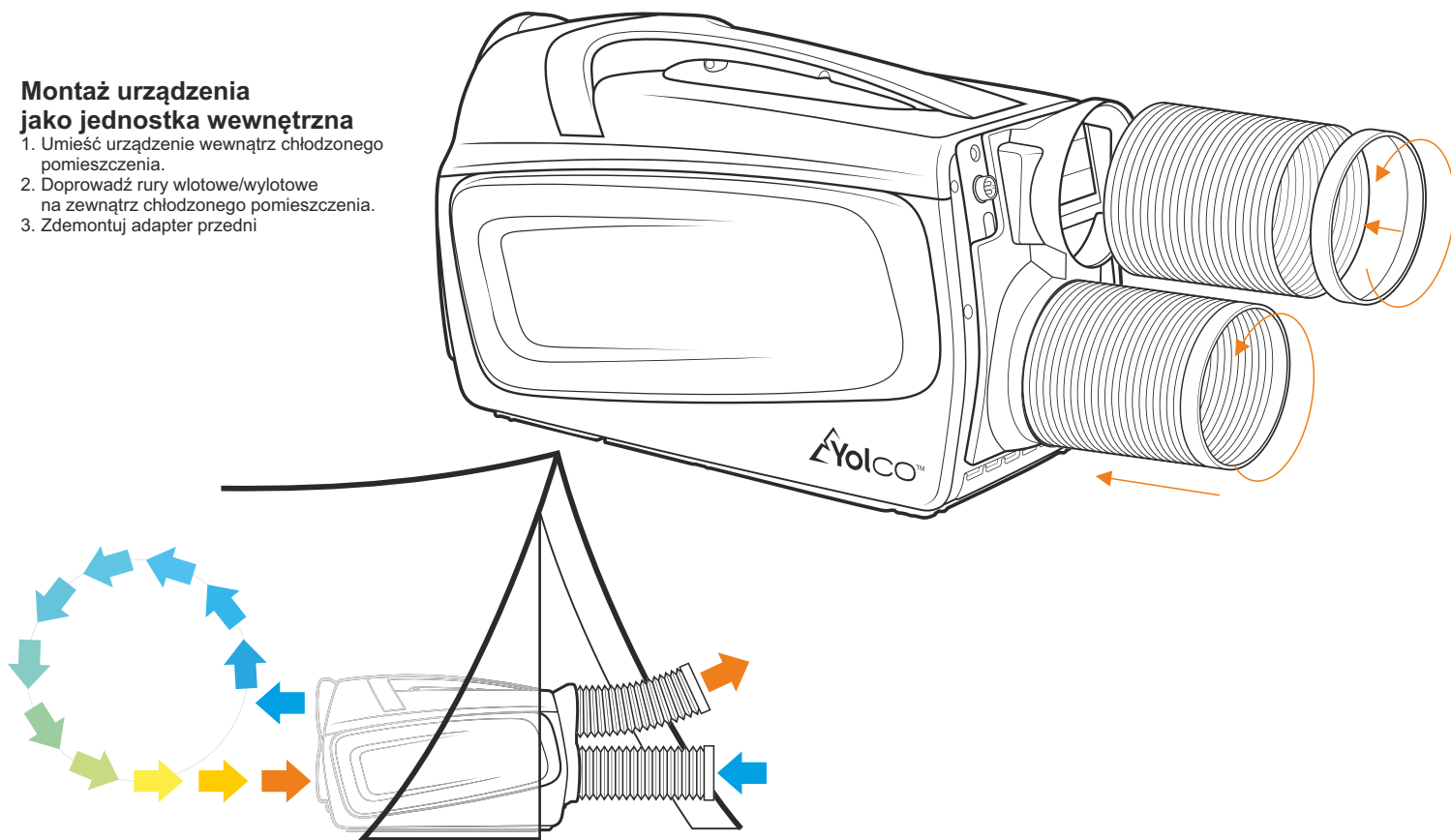
Demontaż i ponowny montaż adaptera przedniego/tylnego

Aby zdemonstować adapter należy delikatnie docisnąć jego górną część ku dołowi, odciągnąć ją od urządzenia, a następnie wyjąć dolne zaczepy z otworów wentylacyjnych.

Aby ponownie go zamontować należy włożyć dolne zaczepy w najniższe położone otwory wentylacyjne, a następnie delikatnie docisnąć do obudowy.

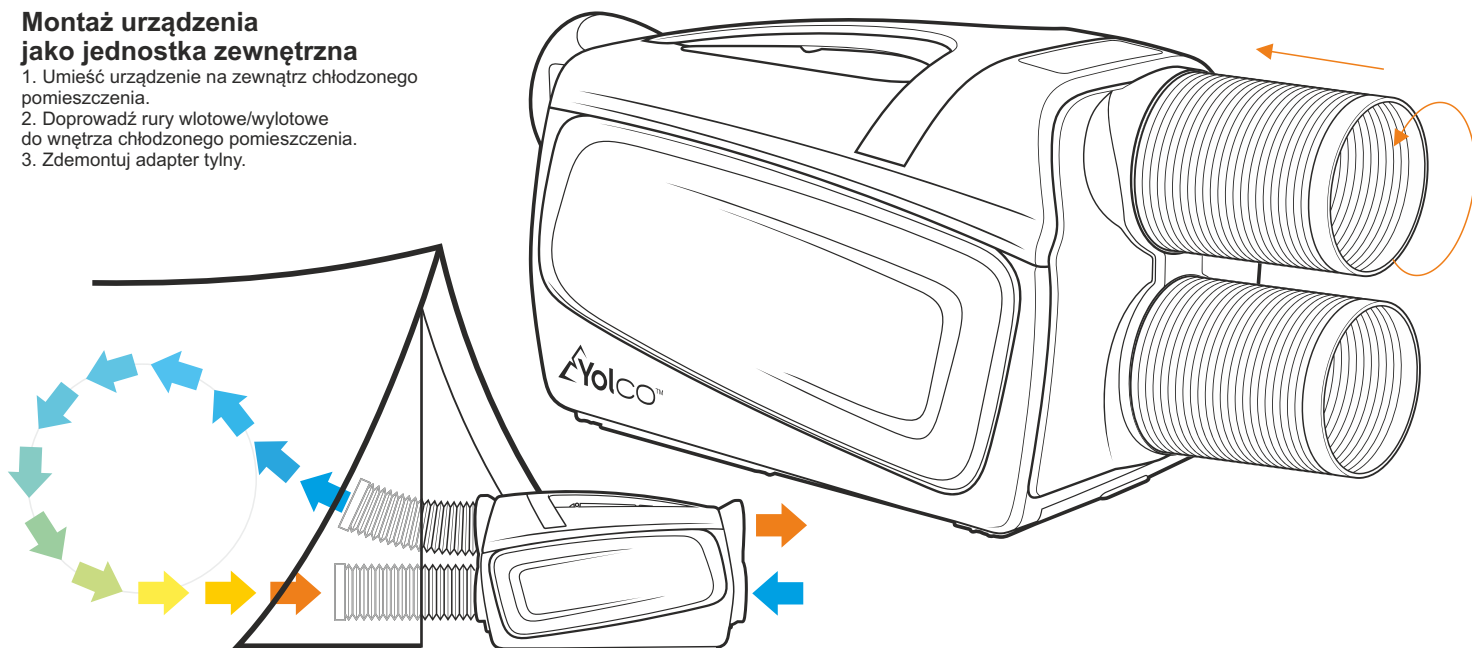
Montaż urządzenia jako jednostka wewnętrzna

1. Umieść urządzenie wewnątrz chłodzonego pomieszczenia.
2. Doprowadź rury wlotowe/wylotowe na zewnątrz chłodzonego pomieszczenia.
3. Zdemontuj adapter przedni



Montaż urządzenia jako jednostka zewnętrzna

1. Umieść urządzenie na zewnątrz chłodzonego pomieszczenia.
2. Doprowadź rury wlotowe/wylotowe do wnętrza chłodzonego pomieszczenia.
3. Zdemontuj adapter tylny.



Uwaga!

Elastyczna konstrukcja rury wlotowej/wylotowej umożliwia dowolne jej ukierunkowanie i rozciąganie do maksymalnie 61cm długości. Optymalna długość rury wlotowej/wylotowej wynosi 40cm.

7. Czyszczenie i konserwacja



Uwaga!
Proces czyszczenia i konserwacji powinien być przeprowadzany na urządzeniu odłączonym od źródła zasilania.

• Czyszczenie filtrów powietrza

1. Wsuń filtry powietrza ku dołowi
2. Umyj filtry pod bieżącą wodą i pozostaw do całkowitego wyschnięcia
3. Wsuń filtry powietrza do urządzenia

• Czyszczenie obudowy

1. Wyczyść obudowę urządzenia wilgotną szmatką bez dodatku detergentu.
2. Wytrzyj urządzenie do sucha suchą szmatką.

• Opróżnianie zbiornika na skropliny

Uwaga!
Czynność należy wykonywać w miejscu odpornym na zalanie wodą.

1. Wyjmij korek odpływu z systemu odprowadzania wody.
2. Poczekaj, aż woda samoczynnie wypłynie z urządzenia.
3. Zatkaj odpływ korkiem. Upewnij się, że korek został pewnie osadzony na odpływie.

• Wymiana baterii

Pilot wymaga okresowej wymiany baterii. Aby wymienić baterię należy:

1. Przesuń w prawo blokadę szufladki baterii.
2. Wysunąć szufladkę z pilota.
3. Wyjąć baterię i wymienić na nową o takiej samej specyfikacji (CR2025, 3V).
4. Wsuń szufladkę i przesunąć zabezpieczenie do pozycji początkowej.

8. Zalecenia w przypadku nieużywania urządzenia



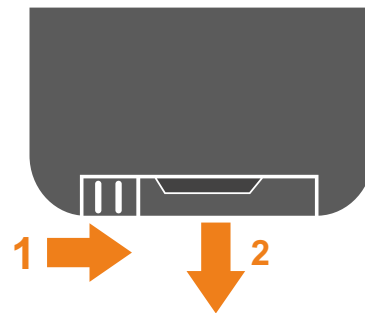
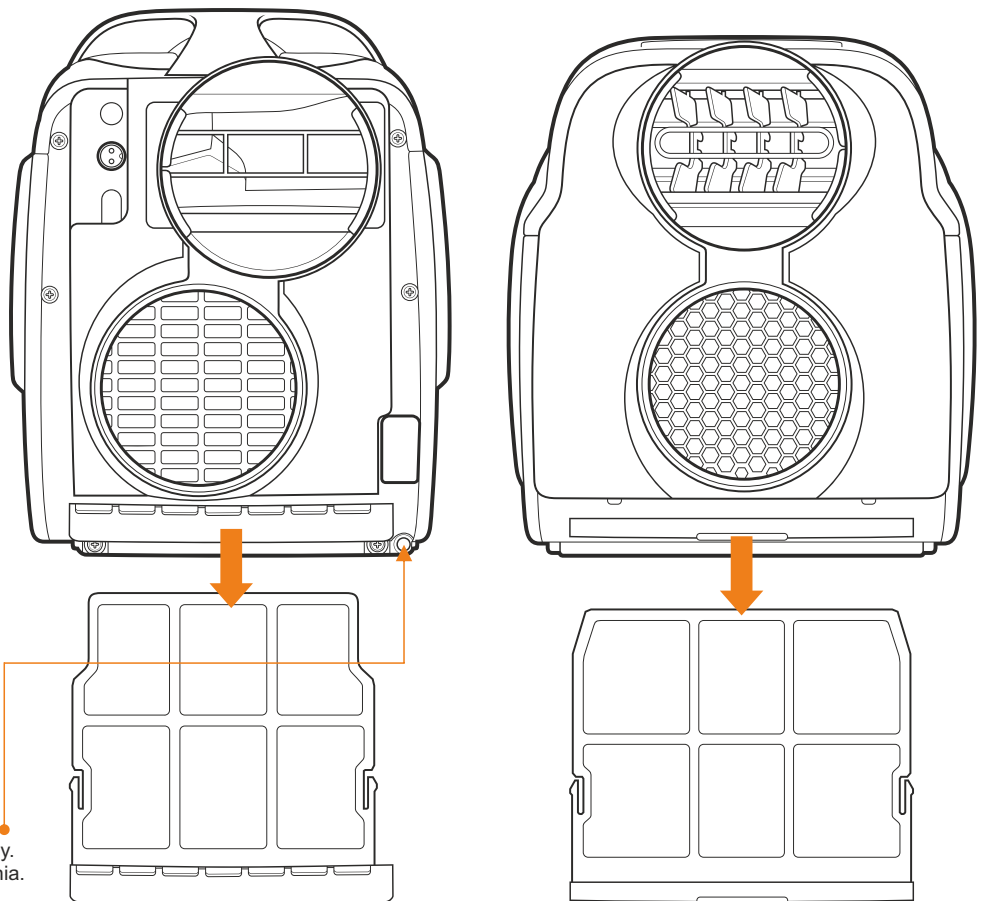
1. Jeśli urządzenie nie jest używane przez dłuższy czas, upewnij się, że zostało bezpiecznie odłączone. W przeciwnym razie może dojść do porażenia prądem lub pożaru.
2. Spuść całą wodę.
3. Wyczyść filtry powietrza.
4. Przykryj urządzenie, aby zapobiec gromadzeniu się kurzu. Przechowuj urządzenie w chłodnym i suchym miejscu.

9. Rozwiązywanie problemów



Uwaga! Niezwłocznie wyłącz urządzenie, odłącz zasilanie i skontaktuj się z serwisem, gdy:
- urządzenie wydaje z siebie przenikliwy dźwięk podczas pracy
- urządzenie wydziela zapach spalinowy

Zdarzenie	Rozwiązanie
Urządzenie nie działa	Sprawdź, czy przewód zasilający nie uległ uszkodzeniu.
	Sprawdź, czy urządzenie zostało podłączone do źródła zasilania.
	Sprawdź, czy urządzenie zostało włączone przyciskiem On/Off.
Urządzenie nie chłodzi	Sprawdź, czy temperatura otoczenia nie jest niższa od zadanej.
Urządzenie wyświetla komunikat E1 lub E2	Skontaktuj się z profesjonalnym serwisem.
Urządzenie wyświetla komunikat E4	Opróżnij zbiornik na skropliny.
Urządzenie wydaje z siebie odgłosy	Odgłos strzelania -- normalne zjawisko - dźwięk spowodowany rozszerzalnością cieplną materiałów
	Odgłos szumu wody – normalne zjawisko - dźwięk ruchu czynnika chłodniczego wewnątrz urządzenia
Wyczuwalny nieprzyjemny zapach	Wyjmij i wyczyść filtry powietrza



10. Instrukcje dla serwisantów



Informacje kierowane do specjalistów. Służą wyłącznie jako wskazówki dla wykwalifikowanego personelu.

Każda osoba zajmująca się otwieraniem lub opróżnianiem instalacji powinna posiadać aktualny i ważny certyfikat potwierdzający jego kompetencje do bezpiecznego obchodzenia się z palnymi czynnikami chłodniczymi.

1. Przygotowanie do bezpiecznej pracy

Przed rozpoczęciem prac przy instalacjach zawierających palne czynniki chłodnicze należy przeprowadzić kontrolę bezpieczeństwa, aby zminimalizować ryzyko zapłonu. W przypadku napraw instalacji chłodniczej należy przestrzegać poniższych środków ostrożności przed przystąpieniem do prac przy układzie.

2. Procedura pracy

Prace należy wykonywać zgodnie z kontrolowaną procedurą, co pozwoli zminimalizować ryzyko związane z obecnością palnego gazu lub oparów podczas wykonywania czynności.

3. Ogólny obszar wykonywania prac

Personel serwisu oraz inne osoby pracujące w pobliżu powinny zostać poinstruowane o rodzaju wykonywanych prac serwisowych. Należy unikać pracy w przestrzeniach ograniczonych. Obszar wokół miejsca pracy powinien zostać wydzielony. Należy upewnić się, że obszar jest bezpieczny, tj. nie stwierdzono obecności materiałów łatwopalnych.

4. Sprawdzenie pod kątem obecności czynnika chłodniczego

Obszar należy sprawdzić za pomocą odpowiedniego wykrywacza wycieków czynnika chłodniczego przed oraz w trakcie prac, aby pracownik serwisu był świadomy wykonywania pracy w potencjalnie niebezpiecznej atmosferze. Należy upewnić się, że wykrywacz używany do stwierdzenia nieszczelności jest odpowiedni do wszystkich stosowanych czynników chłodniczych, tj. nie powoduje iskrzenia, jest odpowiednio uszczelniony lub sam w sobie bezpieczny.

5. Dostępność gaśnicy

Jeśli przy urządzeniach chłodniczych lub powiązanych z nimi elementach wykonywane będą prace wymagające użycia palnika należy mieć pod ręką odpowiedni sprzęt gaśniczy (tj. gaśnica proszkowa lub śniegowa CO₂).

6. Brak źródeł zapłonu

Żadna z osób przeprowadzających prace przy instalacji chłodniczej, obejmujące odsłonięcie orurowania nie może stosować jakichkolwiek źródeł zapłonu w sposób, który mógłby doprowadzić do pożaru lub wybuchu. Wszelkie potencjalne źródła zapłonu powinny znajdować się z dala od miejsca przeprowadzania montażu, naprawy, demontażu lub usuwania urządzenia, podczas którego istnieje ryzyko uwolnienia czynnika do otoczenia. Przed rozpoczęciem prac należy dokonać oceny obszaru wokół urządzenia, pod kątem potencjalnych zagrożeń ze strony materiałów palnych lub źródeł zapłonu. Należy umieścić znaki „Zakaz palenia”.

7. Wentylacja obszaru

Przed przystąpieniem do prac związanych z otwarciem instalacji lub prac wymagających użycia palnika należy upewnić się, że obszar jest otwarty i wystarczająco dobrze wentylowany. Podczas wykonywania prac należy zapewnić odpowiedni poziom wentylacji. Wentylacja powinna w bezpieczny i skuteczny sposób rozpraszać czynnik chłodniczy i optymalnie odprowadzać go na zewnątrz do atmosfery.

8. Kontrola urządzeń chłodniczych

W przypadku wymiany części elektrycznych należy stosować podzespoły odpowiednie do tego zastosowania i zgodne ze danymi technicznymi. Przez cały czas należy przestrzegać wskazówek producenta dotyczących konserwacji i serwisu.

W razie wątpliwości należy porozumieć się z działem technicznym producenta.

W przypadku instalacji wykorzystujących palne czynniki chłodnicze należy sprawdzić:

- czy ilości czynnika chłodniczego jest zgodna z powierzchnią pomieszczenia, w którym zainstalowane są elementy zawierające czynnik chłodniczy;
- czy urządzenia wentylujące pracują prawidłowo a ich wyloty powietrza nie są zablokowane;
- czy obieg wtórny zawiera czynnik chłodniczy w przypadku wykorzystywania pośredniego układu chłodniczego;
- czy oznaczenia na urządzeniach pozostają widoczne i czytelne. Nieczytelne oznakowania i symbole należy poprawić;
- czy rury lub elementy zawierające czynnik chłodniczy są instalowane w położeniu, które zapobiega narażeniu ich na działanie substancji powodujących korozję, chyba że elementy zostały wykonane z materiałów odpornych na korozję lub są odpowiednio przed nią zabezpieczone.

9. Kontrola urządzeń elektrycznych

Naprawa oraz konserwacja podzespołów elektrycznych powinna obejmować wstępne kontrole bezpieczeństwa oraz procedury kontroli komponentów. Jeśli występuje usterka, która mogłaby zagrozić bezpieczeństwu, nie należy podłączać zasilania elektrycznego do momentu rozwiązania problemu. Jeśli usterki nie można usunąć natychmiast, a eksploatacja musi zostać wznowiona, należy zastosować odpowiednie rozwiązanie tymczasowe. O sytuacji należy poinformować właściciela urządzenia, aby osoby w otoczeniu były jej świadome.

Wstępna kontrola bezpieczeństwa wymaga sprawdzenia:

- czy kondensatory zostały rozładowane; czynność należy wykonać tak, aby uniknąć iskrzenia;
- czy żadne podzespoły elektryczne lub okablowanie nie są odsłonięte podczas uzupełniania i odzyskiwania czynnika chłodniczego lub oczyszczania systemu;
- czy jest zapewnione uziemienie.

10. Naprawy komponentów uszczelnionych

Podczas naprawy komponentów uszczelnionych należy odłączyć wszystkie połączenia elektryczne od urządzenia przed demontażem pokryw uszczelniających itd. Jeśli podczas konserwacji konieczne jest zasilanie elektryczne urządzenia, wówczas w najbardziej krytycznym punkcie należy umieścić stale działającą formę wykrywania wycieków, aby ostrzec o sytuacji potencjalnie niebezpiecznej.

Podczas pracy z komponentami elektrycznymi należy zwrócić szczególną uwagę, aby obudowa nie została zmieniona w sposób, który może wpłynąć na jej poziom bezpieczeństwa. Obejmuje to uszkodzenia przewodów elektrycznych, nadmierną ilość połączeń, złączy wykonanych niezgodnie z danymi technicznymi, uszkodzenia uszczelek, nieprawidłowego dopasowania dławików itp.

• Należy upewnić się, że urządzenie jest prawidłowo zamontowane.

• Należy upewnić się, że uszczelki lub materiały uszczelniające nie uległy zużyciu w stopniu uniemożliwiającym spełnianie ich funkcji. Części zamienne powinny być zgodne danymi technicznymi producenta.

Uwaga!
Zastosowanie silikonowego środka uszczelniającego może obniżyć skuteczność niektórych urządzeń do wykrywania nieszczelności. Elementy same w sobie bezpieczne nie wymagają izolowania przed rozpoczęciem prac.

11. Naprawa komponentów samych w sobie bezpiecznych

Nie należy wywoływać żadnych stałych obciążeń indukcyjnych ani pojemnościowych nie upewniając się, że nie przekroczą dopuszczalnych wartości napięcia i natężenia prądu. Elementy same w sobie bezpieczne to jedynie rodzaje komponentów, przy których można wykonywać prace pod napięciem w łatwopalnej atmosferze. Sprzęt testujący powinien posiadać prawidłowe parametry znamionowe. Elementy należy wymieniać wyłącznie na części wskazane przez producenta. Zastosowanie innych części może spowodować zapłon czynnika chłodniczego na skutek nieszczelności.

12. Okablowanie

Należy upewnić się, że okablowanie nie będzie narażone na zużycie, korozję, nadmierne ciśnienie, wibracje, ostre krawędzie lub inne niepożądane czynniki. Kontrola powinna również uwzględnić wpływ upływu czasu lub stałych drgań pochodzących od źródeł takich jak sprężarki lub wentylatory.

13. Wykrywanie obecności palnych czynników chłodniczych

W żadnym przypadku nie wolno stosować potencjalnych źródeł zapłonu do wykrywania lub poszukiwania wycieków czynnika chłodniczego. Nie wolno używać palnika halogenowego (lub innych detektorów wykorzystującego otwarty płomień).

10. Instrukcje dla serwisantów c.d.

14. Metody wykrywania nieszczelności

Poniższe metody wykrywania wycieków są uznawane za dopuszczalne w przypadku systemów chłodniczych zawierających palne czynniki chłodnicze. Do wykrywania wycieków czynnika można stosować elektroniczne detektory. Ich czułość może być jednak niewystarczająca lub mogą wymagać ponownej kalibracji. (Sprzęt do wykrywania wycieków należy kalibrować w obszarze pozbawionym czynnika chłodniczego.) Należy upewnić się, że detektor nie stanowi potencjalnego źródła zapłonu i nadaje się do zastosowanego czynnika chłodniczego. Sprzęt do wykrywania wycieków powinien być ustawiony na dolną wartość procentową LFL czynnika chłodniczego oraz skalibrowany pod kątem zastosowanego czynnika chłodniczego. Konieczne jest również potwierdzenie odpowiedniej wartości procentowej gazu (maksymalnie 25%). Płyny do wykrywania wycieków nadają się do stosowania w przypadku większości czynników chłodniczych, ale należy unikać używania detergentów zawierających chlor, który może reagować z czynnikiem chłodniczym powodując korozję miedzianych rur. W przypadku podejrzenia nieszczelności należy usunąć/zgasić wszystkie otwarte płomienie. Jeśli w przypadku wykrycia wycieku wymagane jest lutowanie twarde, należy całkowicie odzyskać czynnik chłodniczy z systemu albo odizolować (za pomocą zaworów odcinających) część systemu oddaloną od miejsca wycieku. W przypadku urządzeń zawierających palne czynniki chłodnicze należy przedmuchać instalację azotem beztlenowym (OFN) przed i podczas procesu lutowania twardego.

15. Usuwanie i opróżnianie

W przypadku otwierania obiegu czynnika chłodniczego w celu przeprowadzenia naprawy lub w dowolnym innym celu należy stosować standardowe procedury. W przypadku palnych czynników chłodniczych ważne jest zachowanie szczególnej ostrożności z uwagi na niebezpieczeństwo zapłonu. Należy przestrzegać poniższej procedury:

- usunąć czynnik chłodniczy;
- przedmuchać układ gazem obojętnym;
- opróżnić;
- ponownie przedmuchać gazem obojętnym;
- otwórz układ poprzez cięcie lub lutowanie twarde.

Czynnik chłodniczy należy odzyskać do odpowiednich butli. Aby zapewnić bezpieczeństwo urządzenia należy przepłukać system za pomocą OFN (azotu beztlenowego). Procedura wymaga kilkukrotnego powtórzenia. Nie należy stosować do tego celu sprężonego powietrza ani tlenu.

Plukanie należy przeprowadzić przerywając próżnię w systemie za pomocą OFN (azotu beztlenowego) i kontynuować napełnianie, aż do osiągnięcia ciśnienia roboczego, odpowietrzyć do atmosfery, a na końcu obniżyć do stanu próżni. Proces należy powtarzać, aż do całkowitego opróżnienia systemu z czynnika chłodniczego.

Po wprowadzeniu ostatniej dawki OFN (azotem beztlenowym) należy opróżnić system do ciśnienia atmosferycznego, aby umożliwić wykonanie prac. Czynność ta jest kluczowa, jeśli będzie wykonywane lutowanie twardego orurowania.

Należy upewnić się, że wylot pompy próżniowej nie znajduje się w pobliżu źródeł zapłonu, a otoczenie jest odpowiednio wentylowane.

16. Procedury napełniania czynnikiem chłodniczym

Poza standardowymi procedurami napełniania należy przestrzegać poniższych wymagań.

- Należy upewnić się, że podczas wykorzystania sprzętu do napełniania nie dochodzi do zanieczyszczenia różnymi czynnikami chłodniczymi. Węże i przewody powinny być jak najkrótsze, aby zminimalizować ilość zawartego w nich czynnika chłodniczego.
- Butlę należy utrzymać w pozycji pionowej.
- Przed napełnieniem układu czynnikiem chłodniczym należy upewnić się, że system chłodniczy jest uziemiony.
- Opatrz instalację etykietą po zakończeniu napełniania (jeśli jeszcze nie zostało to zrobione).
- Należy zwrócić szczególną ostrożność, aby nie napełnić nadmiernie instalacji czynnikiem chłodniczym.
- Przed ponownym napełnieniem układu należy przeprowadzić próbę ciśnieniową z wykorzystaniem azotu beztlenowego. System należy sprawdzić pod względem szczelności po zakończeniu napełnienia, ale przed uruchomieniem. Przed opuszczeniem miejsca instalacji należy ponownie przeprowadzić procedurę szczelności.

17. Wyłączenie z eksploatacji

Przed przeprowadzeniem tej procedury należy upewnić się, że technik dokładnie zapoznał się z urządzeniem i wszystkimi szczegółami. Zalecane jest bezpiecznie odzyskanie czynnika chłodniczego. Przed wykonaniem zadania należy pobrać próbkę oleju i czynnika chłodniczego w przypadku, gdy przed ponownym użyciem zregenerowanego czynnika chłodniczego wymagana jest analiza. Należy upewnić się, że zasilanie elektryczne jest dostępne przed wykonaniem zadania.

a. Zapoznaj się z urządzeniem i sposobem jego obsługi.

b. Odizoluj system elektrycznie.

c. Przed przeprowadzeniem procedury należy upewnić się, że:

- Dostępny jest mechaniczny sprzęt do obsługi butli z czynnikiem chłodniczym;
- Sprzęt ochrony osobistej jest dostępny i prawidłowo stosowany;
- Proces odzyskiwania jest stale nadzorowany przez kompetentną osobę;
- Sprzęt oraz butla do odzyskiwania są zgodne z odpowiednimi normami.

d. Opróżnij instalację chłodniczą, o ile to możliwe.

e. Jeśli osiągnięcie podciśnienia nie jest możliwe, należy wykonać kolektor, aby umożliwić opróżnienie czynnika chłodniczego z różnych części systemu.

f. Upewnij się, że butla znajduje się na wadze zanim rozpocznie się odzyskiwanie.

g. Uruchom sprzęt do odzysku i obsługuj go zgodnie z instrukcją producenta.

h. Nie przepelniaj butli (nie wypełniaj powyżej 80% objętości napełnienia).

i. Nie przekraczaj maksymalnego ciśnienia roboczego butli, nawet tymczasowo.

j. Po prawidłowym napełnieniu butli i zakończeniu procedury upewnij się, że butle i sprzęt zostały niezwłocznie usunięte z miejsca prac, a wszystkie zawory odcinające na sprzęcie zostały zamknięte.

k. Odzyskany czynnikiem chłodniczym wolno napełnić inny system dopiero po jego oczyszczeniu i sprawdzeniu.

1. Etykietowanie

Sprzęt należy oznakować etykietą informującą, że został on wycofany z eksploatacji i opróżniony z czynnika chłodniczego. Etykietę należy opatrzyć datą i podpisem. Upewnij się, że na urządzeniu znajduje się etykieta o znajdującym się wewnątrz palnym czynniku chłodniczym.

2. Odzyskiwanie

Podczas usuwania czynnika chłodniczego z systemu na potrzeby prac serwisowych lub wycofania z eksploatacji zalecane jest postępowanie zgodne z dobrymi praktykami, aby cały czynnik chłodniczy został bezpiecznie odzyskany.

Podczas przenoszenia czynnika chłodniczego do butli należy upewnić się, że stosowane są wyłącznie odpowiednie do tego celu butle. Upewnij się, że dostępna jest ich odpowiednia ilość do odzyskania czynnika z całego systemu. Wszystkie wykorzystane butle powinny być przeznaczone do odzyskanego czynnika chłodniczego i posiadać odpowiednie oznakowanie (specjalne butle do odzysku czynnika). Butle powinny być kompletne z zaworem bezpieczeństwa i zaworami odcinającymi w dobrym stanie technicznym.

Puste butle do odzysku są odpowietrzane oraz, jeśli to możliwe, chłodzone przed rozpoczęciem odzyskiwania.

Sprzęt do odzysku powinien być w dobrym stanie technicznym, posiadać komplet instrukcji i być przeznaczony do odzysku wszystkich odpowiednich czynników chłodniczych, w tym, w stosownych przypadkach, do palnych czynników chłodniczych. Ponadto wymagany jest dostępny zestaw sprawnych, odpowiednio skalibrowanych wag.

Węże powinny być w dobrym stanie technicznym i wyposażone w szczelne złącza. Przed korzystaniem ze sprzętu do odzysku należy sprawdzić, czy jest w dobrym stanie technicznym i czy był dobrze konserwowany oraz czy wszelkie towarzyszące mu komponenty są zaizolowane, aby uniknąć zapłonu w przypadku wycieku czynnika chłodniczego. W razie wątpliwości należy skonsultować się z producentem.

Odzyskany czynnik chłodniczy należy zwrócić do dostawcy w odpowiedniej butli wraz z odpowiednim dokumentem przekazania odpadów. Nie należy mieszać różnych czynników chłodniczych w urządzeniach do odzysku, a zwłaszcza w butlach.

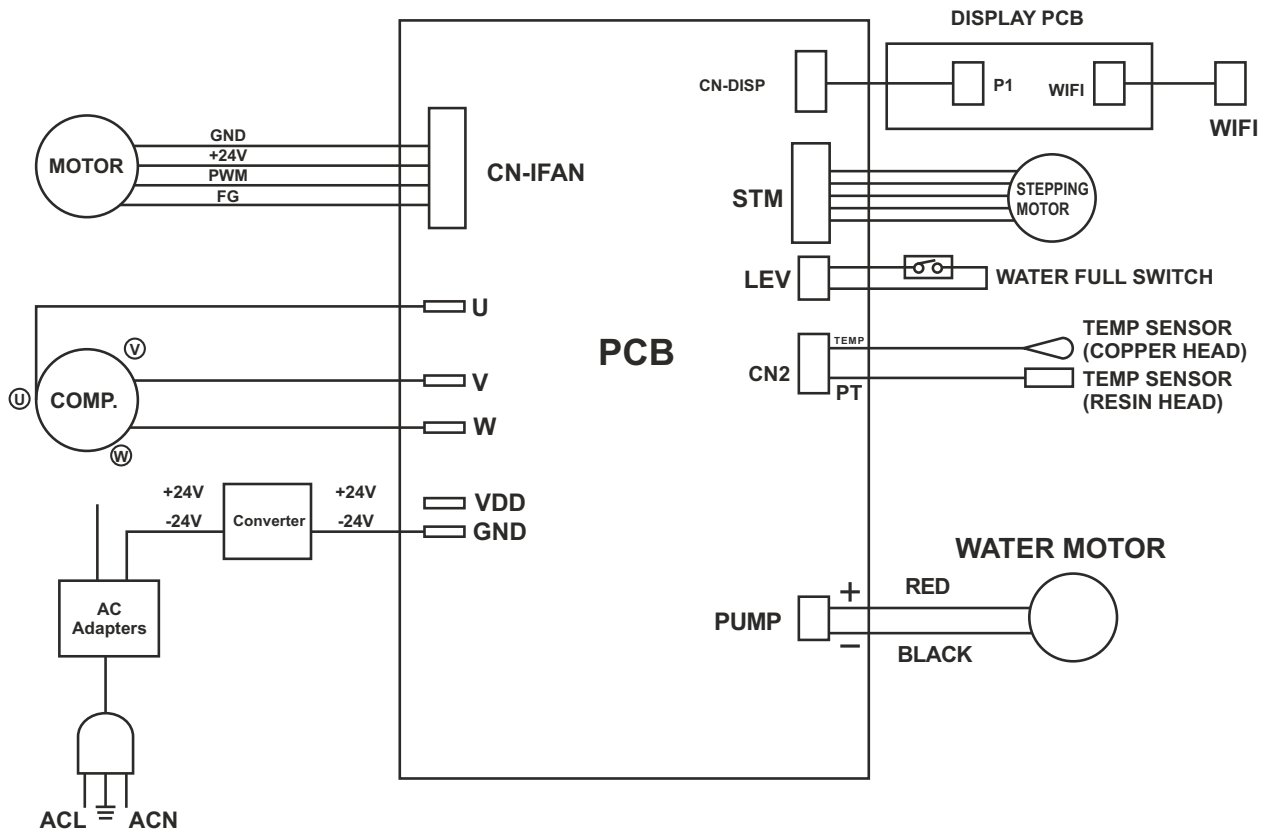
Jeśli zachodzi konieczność usunięcia sprężarki lub jej oleju, należy upewnić się, że zostały opróżnione do dopuszczanego poziomu, aby upewnić się, że pozostałości czynnika chłodniczego nie znajdują się w smarze.

Procedurę opróżniania należy przeprowadzić przed dostarczeniem sprężarki do dostawcy. Proces można przyspieszyć poprzez ogrzewanie korpusu sprężarki. Olej z systemu należy usunąć w sposób bezpieczny.

10. Instrukcje dla serwisantów c.d.

Schemat elektryczny

Schemat elektryczny może ulec zmianie bez wcześniejszego powiadomienia.



630241-DY-381

11. Informacje dodatkowe



- Transport sprzętów zawierających łatwopalne czynniki chłodnicze powinien odbywać się zgodnie z przepisami dotyczącymi transportu
- Sprzęty powinny być opatrzone oznaczeniami zgodnymi z przepisami lokalnymi
- Utylizację sprzętów wykorzystujących łatwopalne czynniki chłodnicze należy przeprowadzać zgodnie z przepisami krajowymi
- Przechowywanie sprzętu/urządzeń Sprzęt należy przechowywać w sposób zgodny z instrukcjami producenta.
- Przechowywanie zapakowanego (niesprzedanego) sprzętu. Opakowanie do przechowywania powinno chronić sprzęt przed uszkodzeniami mechanicznymi, które mogłyby powodować nieszczelność i wyciek czynnika chłodniczego. Maksymalna dopuszczalna liczba sprzętów przechowywanych razem określana jest przez przepisy lokalne.

12. Dane techniczne



Model	TC590
Napięcie znamionowe	DC 48V
Natężenie znamionowe	10A
Specyfikacja zasilacza	AC 200-240V; 50/60Hz; 5As
Pobór mocy chłodzenia	480W
Pobór mocy w trybie czuwania	0.5W
Wydajność chłodzenia	1500W
Poziom mocy akustycznej (prędkość wysoka/niska)	62/58 dB(A)
Poziom ciśnienia akustycznego (prędkość wysoka/niska)	46/42 dB(A)
Wydajność nawiewu powietrza (prędkość wysoka/niska)	180/140m3/h
Zakres regulacji temperatury	17-30°C
Temperatura otoczenia	5-45°C
Powierzchnia pomieszczenia	4-12m2
Czynnik chłodniczy (ilość czynnika w układzie)	R290 (0.068kg)
GWP	3
Typ łączności	Bluetooth 5.0 (zasięg działania do 10 m)
Zakres częstotliwości	2402 MHz – 2480 MHz
Maksymalna moc częstotliwości radiowej	2 dBm
Bezpiecznik	Ceramiczny, 250V AC, 3.15A
Wymiary (szer. x gł. x wys.)	545 x 303 x 344mm
Waga netto	8 kg



46/FTP/24

Producent:
ARKAS Sp. z o.o.
ul. Kuziennicza 4,
59-400 Jawor, Polska
www.arkas.pl
www.yolco.pl

Follow us on



Dane techniczne mogą ulec zmianie bez powiadomienia.

OŚWIADCZENIE PRODUCENTA

Arkas Sp. z o.o. oświadcza, iż Klimatyzator przenośny TC590 jest zgodny z dyrektywami Parlamentu Europejskiego i Rady 2009/125/WE oraz 2014/53/UE z dnia 16 kwietnia 2014r. w sprawie harmonizacji ustawodawstwa państw członkowskich dotyczących udostępniania na rynku urządzeń radiowych i uchylającą dyrektywę 1999/5/WE. Pełny tekst deklaracji zgodności UE publikowany jest na stronie www.arkas.pl



Przekreślony symbol kosza na odpady oznacza, że nie należy wyrzucać tego produktu wraz z innymi odpadami pochodzącymi z gospodarstwa domowego. Zużyty sprzęt elektryczny i elektroniczny należy przekazać do przetwarzania i recyklingu zgodnie z obowiązującymi w danym kraju przepisami ochrony środowiska dotyczącymi gospodarowania odpadami. Selektywna zbiórka odpadów przyczynia się do ograniczenia ich potencjalnego negatywnego wpływu na zdrowie ludzi i środowisko, wynikających z obecności w sprzęcie niebezpiecznych: substancji, mieszanin oraz części składowych.

