

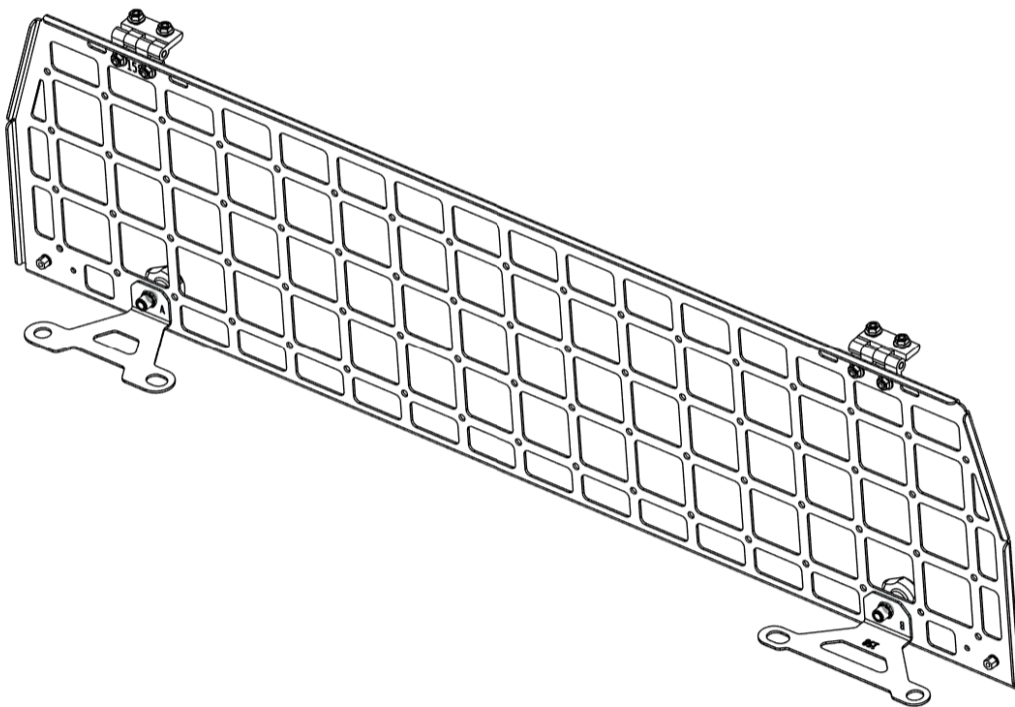


Toyota Land Cruiser 150 / Lexus GX460

Przegroda Cargo

Instrukcja Montażu

150-CARGO-ONLY

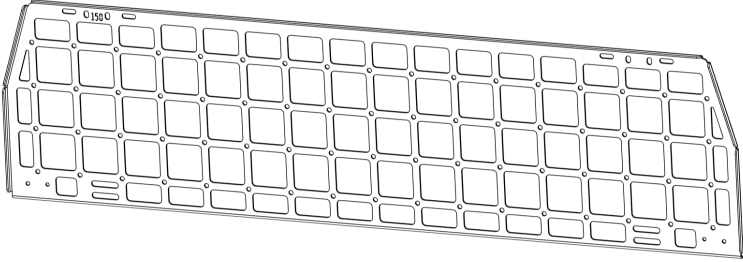
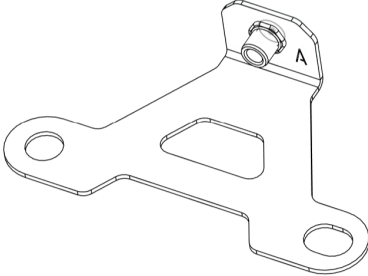
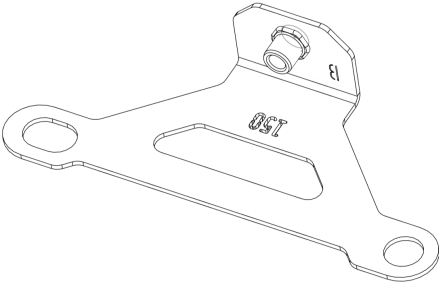
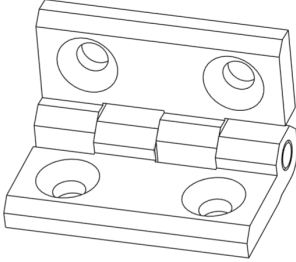


Zanim rozpoczniesz


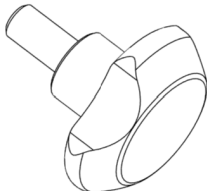
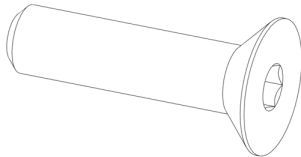
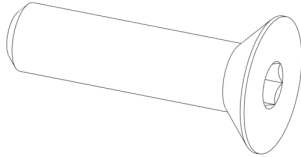
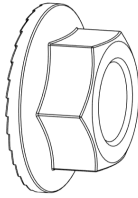
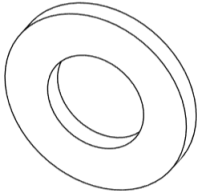
Zapoznaj się z niniejszą instrukcją. Przegroda Cargo jest dostarczana w jednej paczce. Upewnij się, że wszystkie elementy z Listy Części znajdują się w opakowaniu. Przygotuj płaską powierzchnię lub podłoże o minimalnych wymiarach **1 x 1.5 m**. Zbierz potrzebne narzędzia. Montaż będzie wymagał pomocy minimum jednej osoby dorosłej.



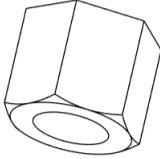
Lista części

LP	CZĘŚĆ	SZT.	RYSUNEK
1	Przegroda Cargo	1	
2	Uchwyt zagłówka „A”	2	
3	Uchwyt zagłówka „B”	2	
4	Zawias	2	



5	Magnes	2	
6	Pokrętko	2	
7	Śruba stożkowa M6x16 DIN 7991	8	
8	Śruba stożkowa M5x18 DIN 7991	2	
9	Nakrętka kołnierzowa M6 DIN 6923	8	
10	Podkładka płaska M5 DIN 125	2	



11	Nakrętka ślepa M5 DIN 917	2	
----	------------------------------	---	--

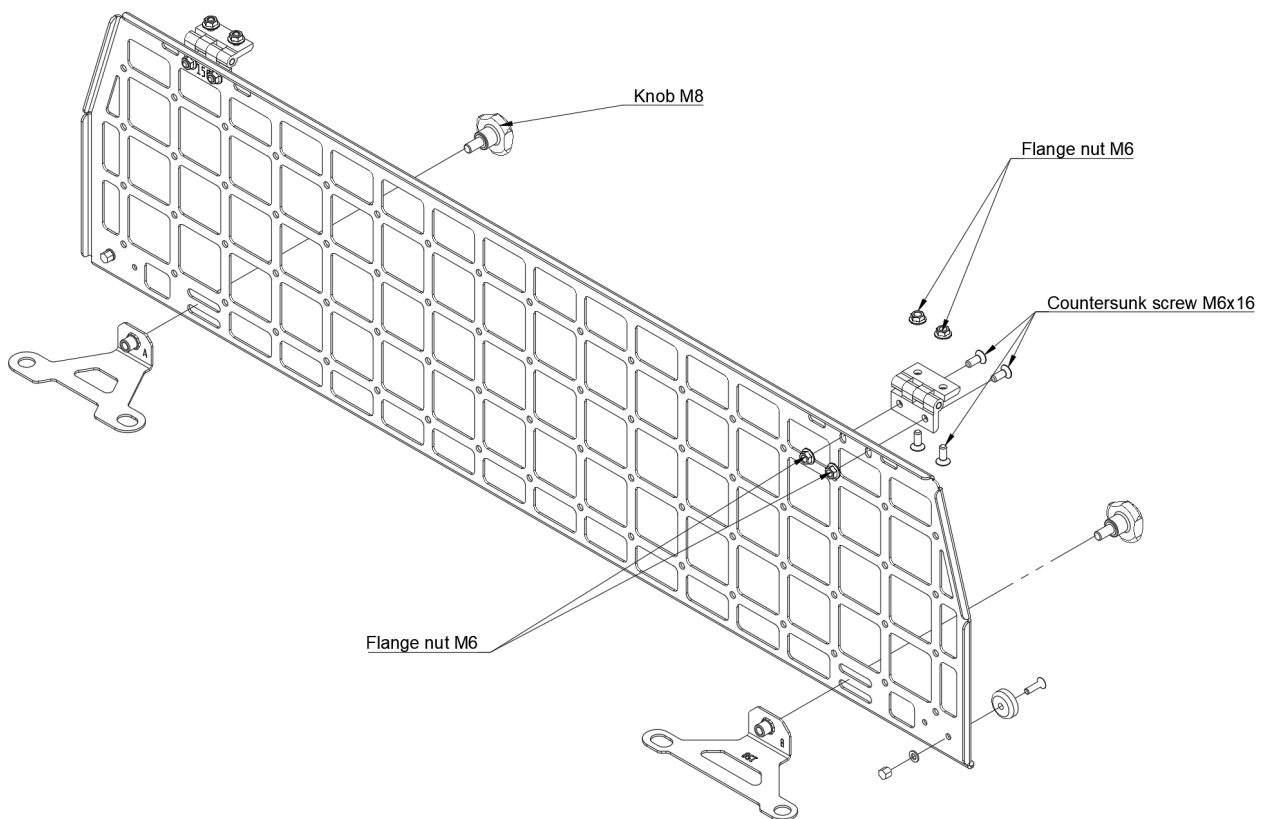
Lista potrzebnych narzędzi¹:

- Klucz imbusowy 3 mm (sześciokątny)
- Klucz imbusowy 4 mm (sześciokątny)
- Klucz płaski 8 mm
- Klucz płaski 10 mm

¹ UWAGA: Narzędzia **nie są** dołączone do zestawu.



Schemat Przegrody Cargo





Montaż:

Przed rozpoczęciem pracy zapoznaj się ze **Schematem Przegrody Cargo** na **stronie 5**. Znajdziesz tam szczegółowy rysunek ukazujący instalację przegrody. W celu prawidłowego montażu produktu podążaj za poniższymi wskazówkami:

1. Przykręć **magnesy** za pomocą **śrub M5x18**, **podkładek M5** oraz **nakrętek ślepych** (czasem magnesy są już przykręcone – w tym wypadku pomiń ten krok)
2. Przykręć wstępnie **zawiasy** do przegrody używając **śrub M6x16** oraz **nakrętek M6**.
3. Zdejmij **lewy oraz prawy zagłówek** z tylnych siedzeń i załóż na nie **uchwyty zagłówka** (włóż cylindryczne części w otwory uchwyty) i zamontuj je z powrotem.

Ważne!

Zestaw zawiera dwa rodzaje uchwytów zagłówek – „A” oraz „B”. Wybierz ten, który pasuje do Twojego samochodu. (Toyota produkuje samochody z dwoma rodzajami zagłówek).



BISON GEAR

Następny krok będzie wymagał pomocy minimum jednej osoby dorosłej, która przytrzyma cargo barierę podczas montażu.

4. Umieść **barierę cargo** w samochodzie i przykręć ją do **Półki Wyprawowej Bison Gear** za pomocą **śrub M6x16** oraz **nakrętek M6**.
5. Przykręć **pokrętła** do uchwyty zagłówka (są **2** podłużne otwory – wybierz najodpowiedniejszy dla siebie).
6. Wyreguluj **pionową oraz poziomą pozycję** przegrody i przykręć wszystkie śruby.

Upewnij się, że wszystko zostało poprawnie zamontowane, a wszystkie śruby zostały mocno dokręcone. Jeśli wszystko jest w porządku – Twoja praca została zakończona.

Po przejechaniu 50 km z produktem sprawdź dokładnie każdą śrubę i w razie potrzeby dokręć ją ponownie.

Baw się dobrze z produktem od Bison Gear!



Email: contact@bison-gear.com

Telefon: **+48 505 642 981**