

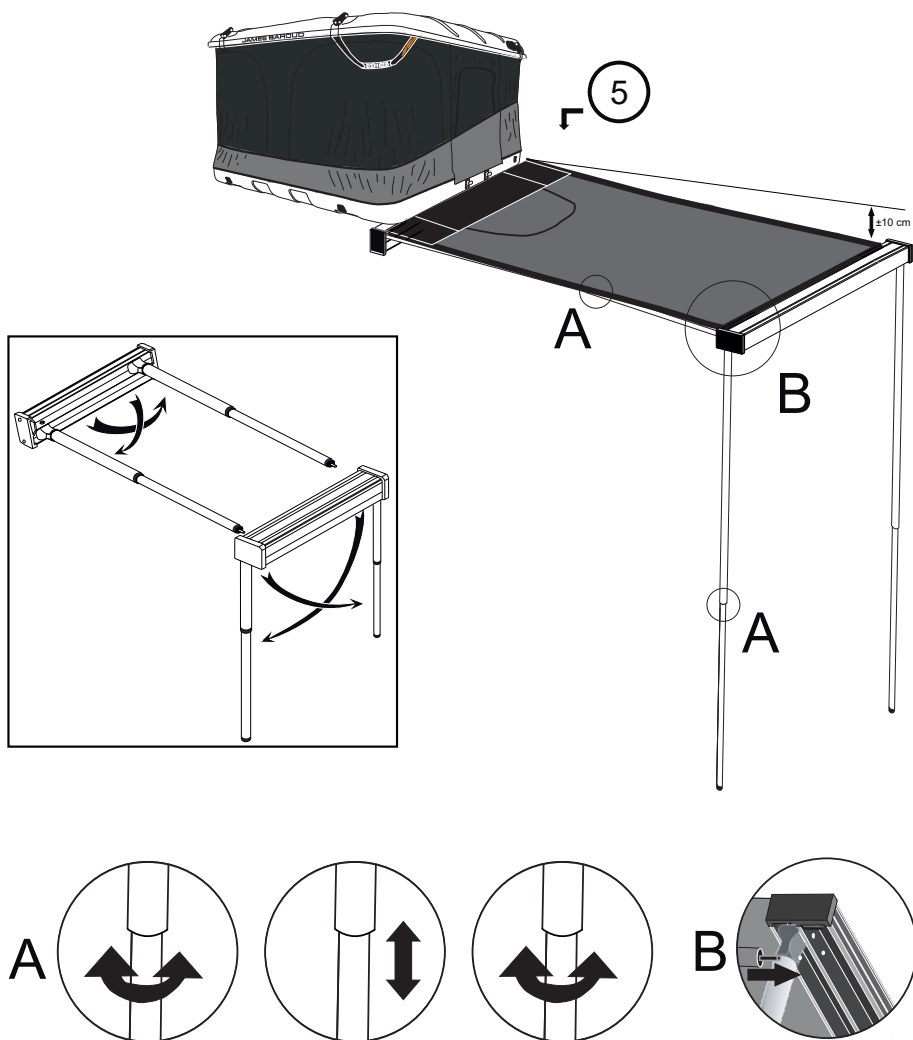
EN **If the tunnel is to be attached to the awning, remove the awning cover**

FR Si le tunnel doit être fixé avec le store, retirer le couvercle du store

DE Wenn der Tunnel an der Markise befestigt werden soll, entfernen Sie die Markisenabdeckung

ES Si el túnel se adjunta al toldo, quita la tapa del toldo

PT Se o túnel for anexado ao toldo, remova a tampa do toldo



JAMES BAROUD

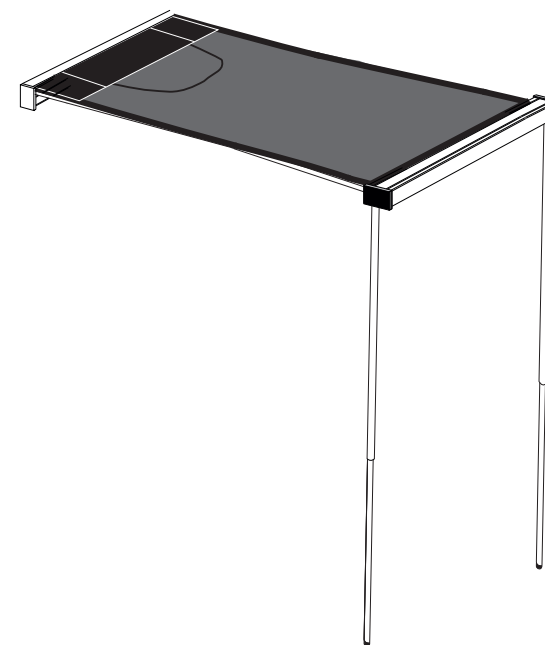
EN USER GUIDE

FR Guide de L'utilisateur

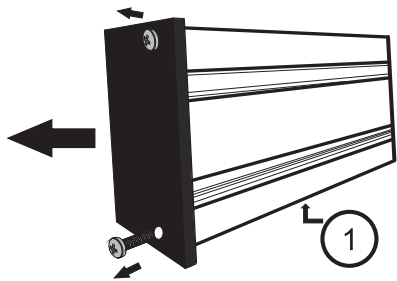
DE Benutzerhandbuch

ES Guía del usuario

PT Guia de utilizador

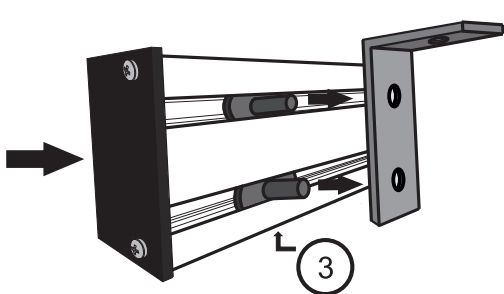
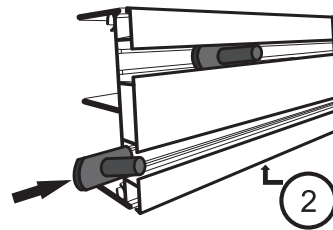


Classic Awning

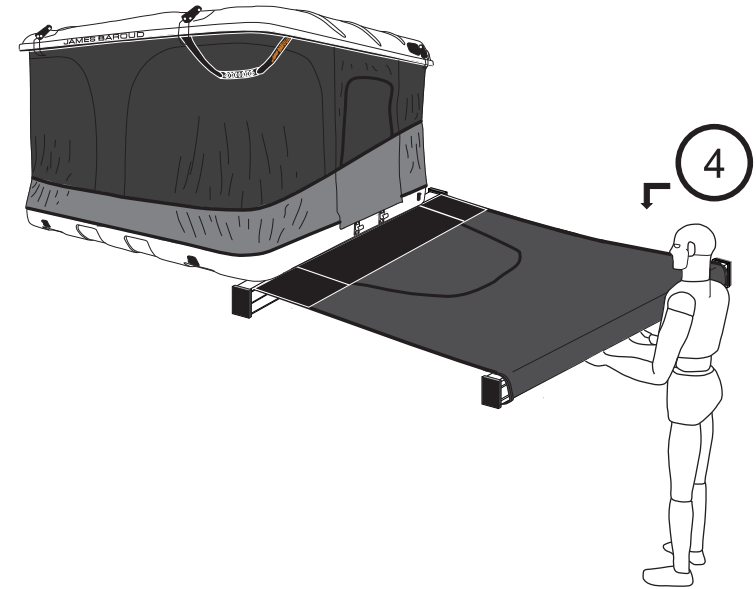


- Ⓔ Remove the two screws from the cover.
- Ⓕ Retirer les deux vis du cache.
- Ⓖ Entfernen Sie die beiden Schrauben von der Abdeckung.
- Ⓟ Remova os dois parafusos da tampa.
- Ⓔ Quite los dos tornillos de la tapa.

- Ⓔ Slide the threaded tabs into the rails as shown.
- Ⓕ Glisser les pattes filetées dans les rails, comme l'image ci-contre.
- Ⓖ Schieben Sie die Gewindelappen wie abgebildet in die Schienen.
- Ⓟ Deslize as abas roscadas para dentro dos trilhos, conforme mostrado.
- Ⓔ Deslice las lengüetas roscadas en los rieles como se muestra.



- Ⓔ Secure the support with the threaded rods.
- Ⓕ Fixer le support avec les tiges filetées.
- Ⓖ Sichern Sie die Stützen mit den Gewindestangen.
- Ⓟ Prenda o suporte com as hastas roscadas.
- Ⓔ Sostenga lo soporte con los vástagos roscados.



- Ⓔ Unwrap the strips fixing the awning and unroll it. Remove both telescopic legs and place them on the ground. Lock them at the desired height, turning them in the direction as shown. Repeat the same operation with the horizontal tubes, fitting them in their assign locations and lock them by giving the correct tension to the awning.

- Ⓕ Retirer les scratchs qui fixent le store, et dérouler celui-ci. Sortir les deux pieds télescopiques et les poser au sol. Les bloquer à la hauteur souhaitée, en les tournant dans le sens des aiguilles d'une montre. Même opération avec les tubes horizontaux, les emboîter dans leurs emplacements, et les verrouiller en donnant la bonne tension au store.

- Ⓖ Entpacken Sie die Streifen, die die Markise befestigen und entrollen Sie sie. Entfernen Sie beide Teleskopbeine und legen Sie sie auf den Boden. Sperren Sie sie in der gewünschten Höhe und drehen Sie sie in die Richtung wie gezeigt. Wiederholen Sie den gleichen Vorgang mit den horizontalen Rohren, passen sie in ihre Zuweisungsorte und verriegeln sie, indem sie die korrekte Spannung der Markise geben.

- Ⓟ Desprenda as bandas que fixam o toldo e desenrole-o. Remova as duas pernas telescópicas e coloque-as no chão. Bloqueie-as na altura desejada, torcendo-as nas direções mostradas. Repita a mesma operação com os tubos horizontais, encaixando-os nos locais apropriados e bloqueie-os, dando a tensão correta ao toldo.

- Ⓔ Desprenda las bandas que fijan el toldo y desenrolle. Quite las dos piernas telescópicas y colóquelas en el suelo. Bloquearlas en la altura deseada, torciéndolas en las direcciones mostradas. Repita la misma operación con los tubos horizontales, encajándolos en los lugares apropiados y bloqueándolos, dando la tensión correcta al toldo.