

 **JAMES BAROUD**

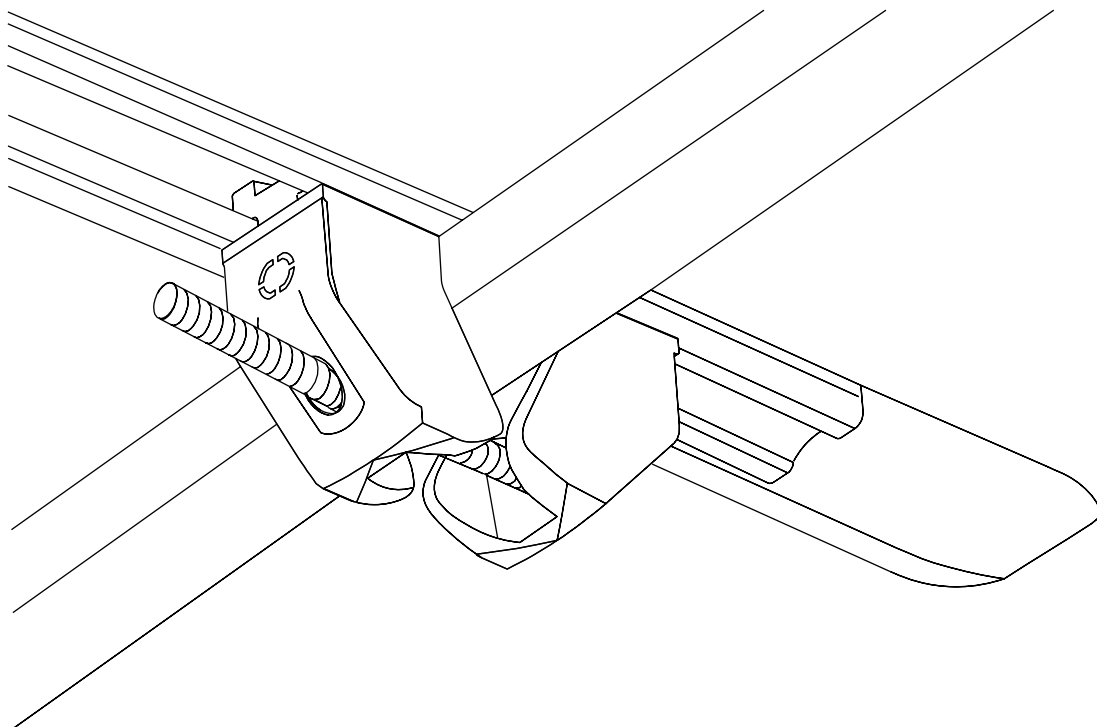
EN INSTALLATION GUIDE

FR Guide d'installation

DE Installationsanleitung

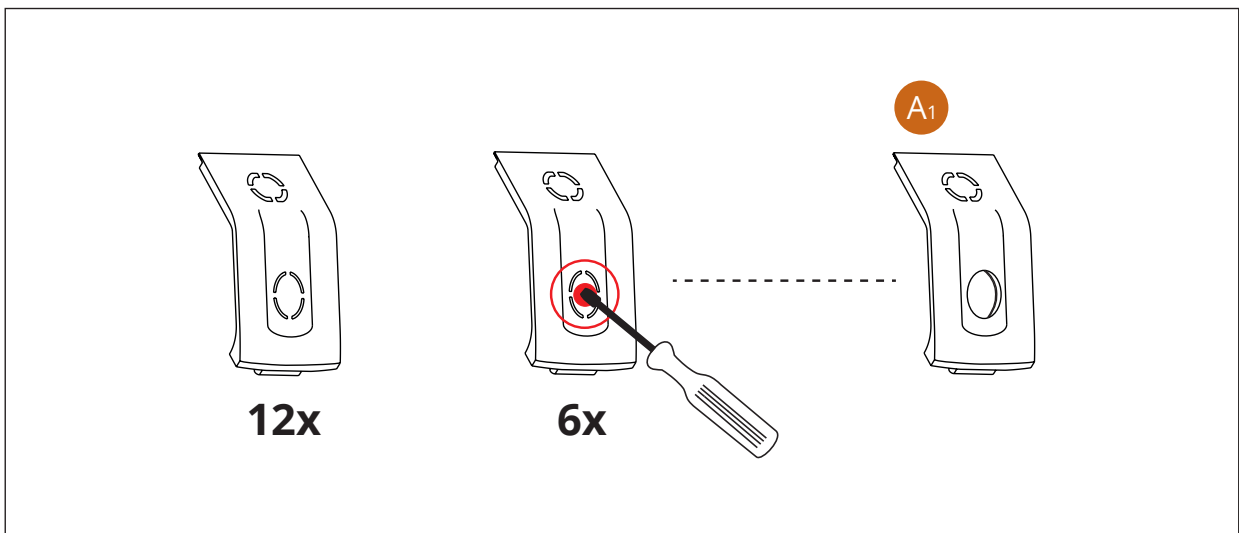
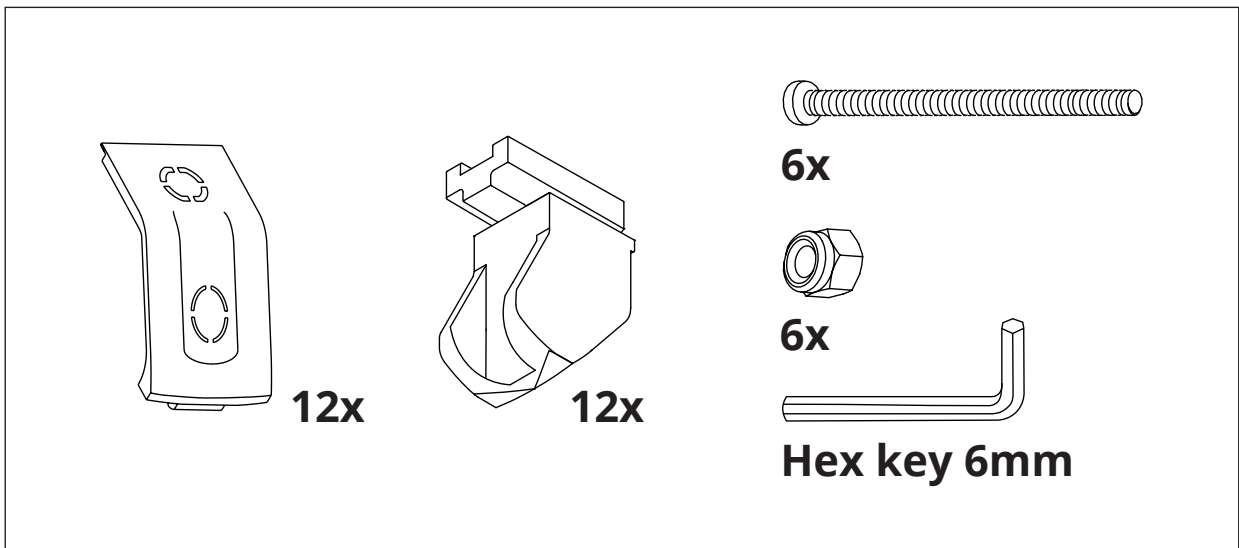
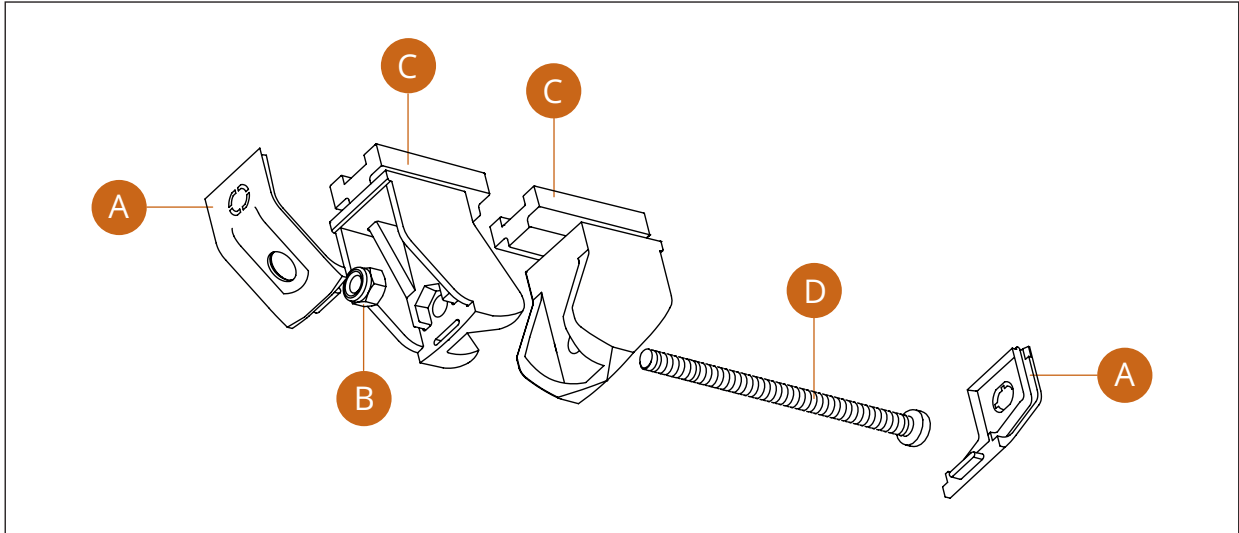
ES Guía de instalación

PT Guia de instalação



Clamps

PLACEMENT OF CLAMPS AND ROOF BARS



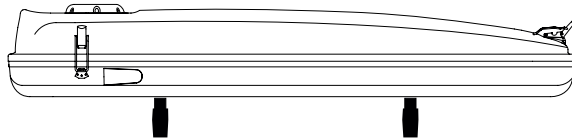
EN Position and distribution of the roof racks

FR Positionnement et la distribution des barres de toit

DE Positionierung und den Vertrieh von Dachtrager

ES Posición y distribución de las barras de techo

PT Posição e distribuição das barras de teto



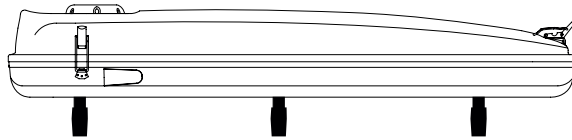
EN With 2 Bars

FR Avec 2 barres

DE Mit 2 Bars

ES Con 2 barras

PT Com 3 barras



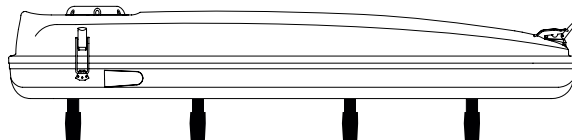
EN With 3 Bars

FR Avec 3 barres

DE Mit 3 Bars

ES Con 3 barras

PT Com 3 barras



EN With 4 Bars

FR Avec 4 barres

DE Mit 4 Bars

ES Con 4 barras

PT Com 4 barras



EN Minimum weight supported by bar should be 45kg

FR Poids minimum supporté par barre devrait être 45kg

DE Mindestgewicht von 45k unterstützt wird, sollte sein

ES Peso mínimo soportado por barra deberá ser 45 kg

PT Peso mínimo suportado por barra deverá ser 45kg

READ MORE ON

jamesbaroud.com

@jamesbaroud

