



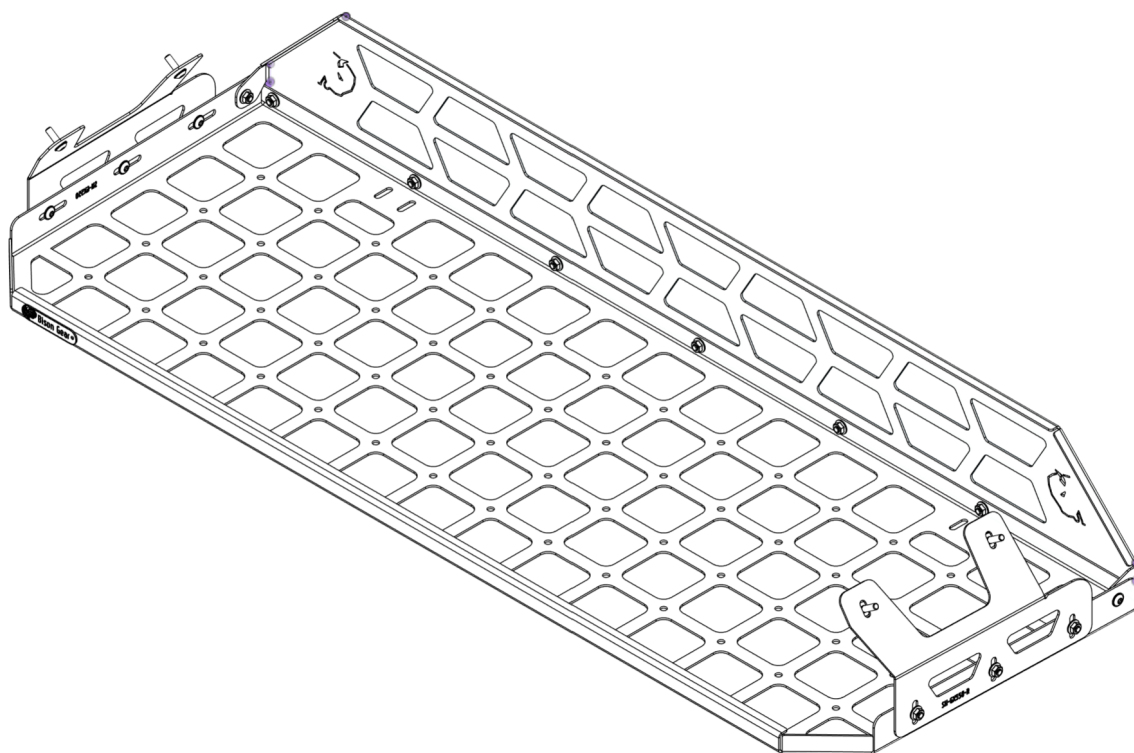
BISON GEAR

Lexus GX550 / Toyota LC 250

Półka Wyprawowa

Instrukcja Montażu

SH-GX550



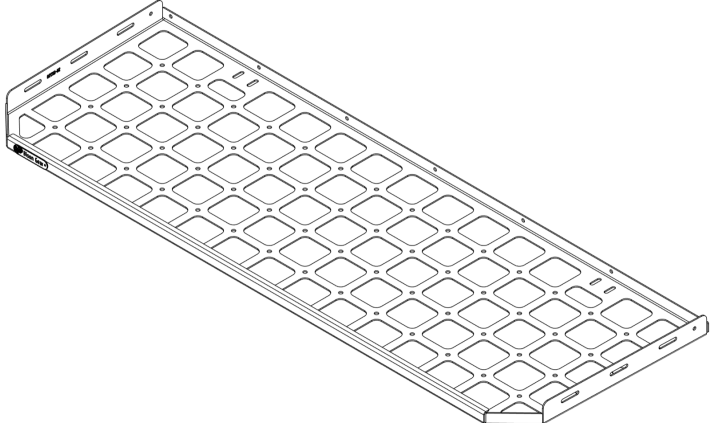
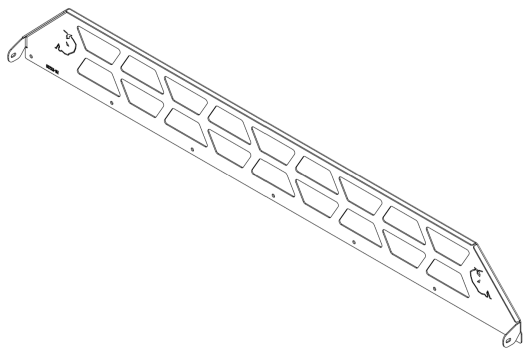
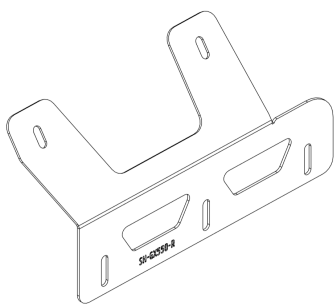
Zanim rozpoczniesz

Zapoznaj się z niniejszą instrukcją. Półka Wyprawowa jest dostarczana w jednej przesyłce. Upewnij się, że w opakowaniu znajdują się wszystkie części z listy zamieszczonej poniżej. Przygotuj podłoże robocze lub inną płaską powierzchnię o minimalnych wymiarach **1 x 1.5 m**. Zbierz wymagane narzędzia. Montaż produktu będzie wymagał pomocy przynajmniej jednej osoby dorosłej.

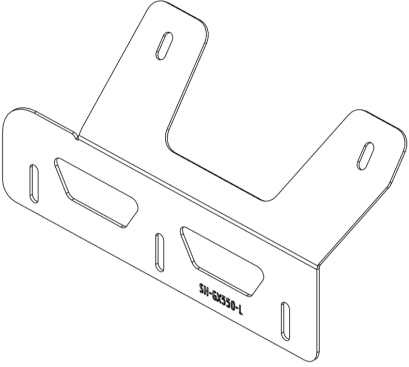
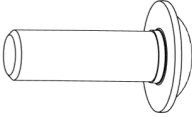
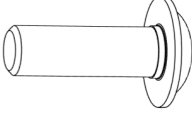
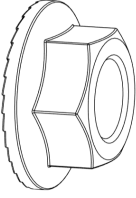


BISON GEAR

Lista części

LP	CZĘŚĆ	SZT.	RYSUNEK
1	Półka	1	
2	Przedni panel	1	
3	Mocowanie prawe	1	



4	Mocowanie lewe	1	
5	Śruba kotnierzowa M6x12 ISO 7380-2	15	
6	Śruba kotnierzowa M6x20 ISO 7380-2	4	
7	Nakrętka kotnierzowa M6 DIN 6923	15	

Lista potrzebnych narzędzi¹:

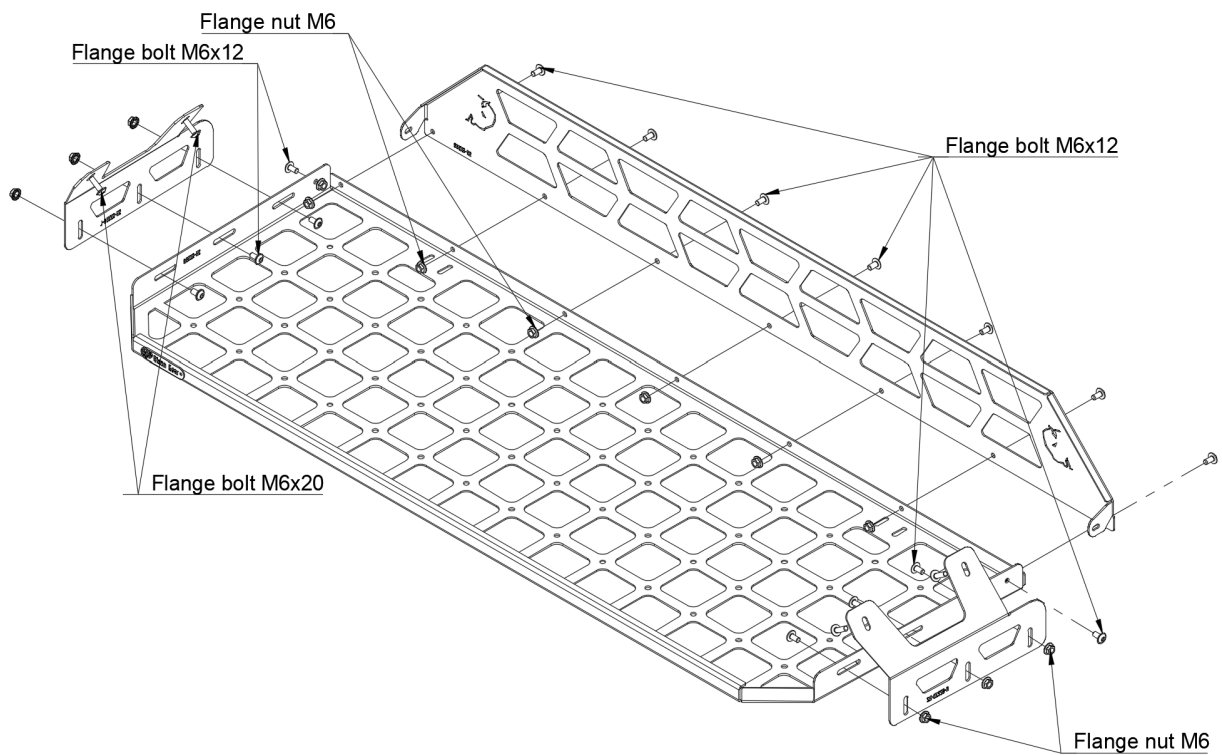
- Klucz imbusowy 4 mm (sześciokątny)
- Klucz 10 mm

¹ Narzędzia **nie są** częścią zestawu.



BISON GEAR

Schemat Półki Wyprawowej





BISON GEAR

Montaż:

Przed rozpoczęciem zapoznaj się ze **Schematem Półki Wyprawowej** na **stronie 5**. Znajduje się tam rozszerzony rysunek, który pokazuje, jak zainstalować półkę. Aby prawidłowo zamontować produkt, wykonaj poniższe czynności:

1. Zmontuj **półkę** i **przednią barierkę** na ziemi lub innej płaskiej powierzchni za pomocą **śrub M6x12** i **nakrętek M6**.
2. Odkręć **uchwyt pod dachem** po lewej i prawej stronie samochodu.
3. Wstępnie przykręć **lewe i prawe mocowanie** w miejscu uchwytu.

W następnym kroku należy skorzystać z pomocy **minimum jednej osoby dorosłej**, która przytrzyma półkę podczas montażu.

4. Umieść **półkę** w samochodzie i przykręć ją do **mocowań** za pomocą **śrub M6** oraz **nakrętek M6**.

Upewnij się, że wszystko jest prawidłowo zamontowane, a wszystkie śruby są mocno dokręcone. Jeśli wszystko jest w porządku, Twoja praca jest zakończona.

Po przejechaniu 50 km sprawdź wszystkie śruby i w razie potrzeby dokręć je ponownie.



BISON GEAR

Baw się dobrze z produktami od Bison Gear!



Email: contact@bison-gear.com

Phone: **+48 505 642 981**