

 **JAMES BAROUD**

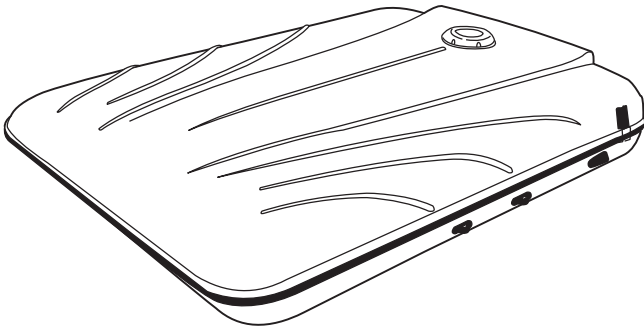
EN USER GUIDE

FR Guide de L'utilisateur

DE Benutzerhandbuch

ES Guía del usuario

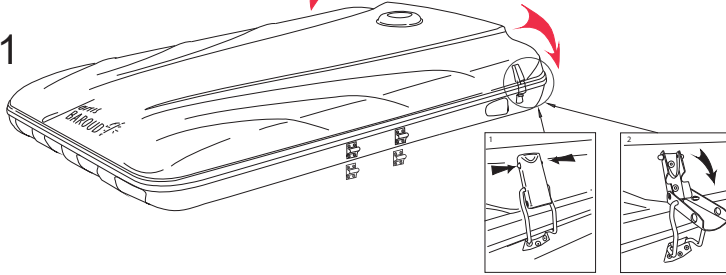
PT Guia de utilizador



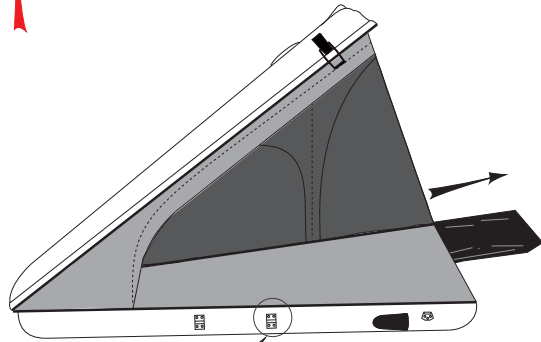
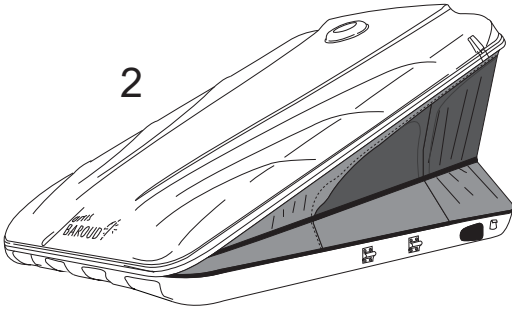
Discovery

OPEN

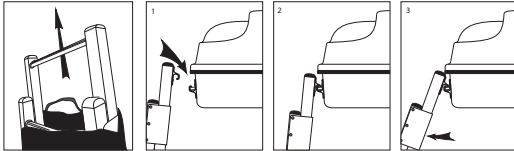
1



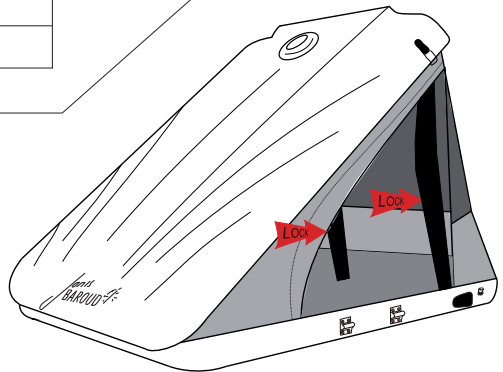
2



3



4



OPENING INSTRUCTIONS / INSTRUCTIONS D'OUVERTURE/ ERÖFFNUNGSVERFAHREN/ INSTRUCCIONES DE APERTURA

1 **EN** / Open rear latches
FR / Ouvrir les fermetures arrière
DE / Öffnen hintere Riegel
ES / Abrir los cierres traseros

2 **EN** / Open the tent rear
FR / Ouvrir l'arrière de la tente
DE / Öffnen Sie das Zelt Hinten
ES / Abrir la parte trasera de tienda

3 **EN** / Remove and place the ladder
FR / Retirer et placez l'échelle
DE / Setzen Die Leiter
ES / Retirar la escalera y colocar

4 **EN** / Lock the tent arms
FR / Bloquer les bras de la tente
DE / Sperren Sie die Arme
ES / Bloquear los brazos



CLOSE

IMPORTANT!

Before closing the tent please turn off the solar fan.
Not turning off may cause overheating.

IMPORTANT!

Avant de fermer la tente, veuillez arrêter le ventilateur solaire.
Ne pas l'arrêter peut provoquer une surchauffe.

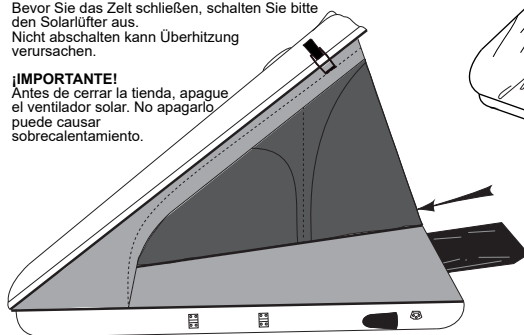
WICHTIG!

Bevor Sie das Zelt schließen, schalten Sie bitte den Solarlüfter aus.
Nicht abschalten kann Überhitzung verursachen.

¡IMPORTANTE!

Antes de cerrar la tienda, apague el ventilador solar. No apagarlo puede causar sobrecalentamiento.

2



CAUTION!
When closing the tent place all cursors along the red marks.

ATTENTION!

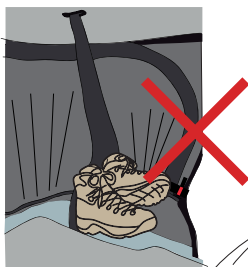
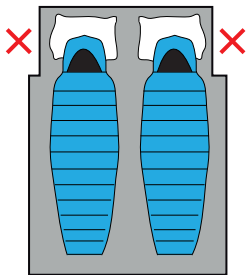
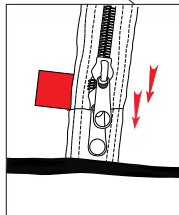
Lors de la fermeture de la tente, amener les curseurs au niveau des marques rouges.

WAARSCHUWING!

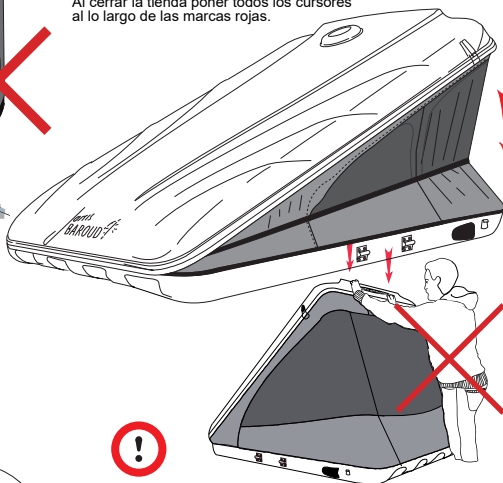
Während des Schließens des Zeltes, stellen Sie cursor auf die roten Markierungen.

¡ATENCIÓN!

Al cerrar la tienda poner todos los cursores al largo de las marcas rojas.



3



IMPORTANT!

When closing the tent fold the bedclothes away from the corners and do not place any object under the arms of the mechanisms.

IMPORTANT!

Quand vous fermez la tente, pliez les draps loin des coins et ne placez aucun objet sous les bras des mécanismes.

WICHTIG!

Beim Schließen des Zeltes die Bettwäsche von den Ecken wegklappen und keinen Gegenstand unter die Arme der Mechanismen legen.

¡IMPORTANTE!

Al cerrar la tienda de campaña, pliega la ropa de cama lejos de las esquinas y no coloques ningún objeto debajo de los brazos de los mecanismos.



CAUTION!

When closing the tent do not leave fabric out.

WAARSCHUWING!

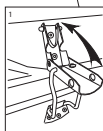
Wenn Sie das Zelt schließen, lassen Sie den Stoff nicht draußen.

ATTENTION!

Lors de la fermeture de la tente, ne laissez pas la toile à l'extérieur.

¡ATENCIÓN!

Al cerrar la tienda, no deje la tela afuera.



4

IMPORTANT!

Do not press the front or rear of the tent to close the tent at the risk of losing the warranty. Hairlines cracks in the gel coat may occur due to misuse of the product

IMPORTANT

Ne pas pousser dessus la tente pour fermer au risque de perdre la garantie. Une mauvaise utilisation du produit peut provoquer des micro-fissures dans le gel-coat.

WICHTIG!

Drücken Sie nicht auf die Vorder- oder Rückseite des Zeltes, um das Zelt zuzuschließen, um die Garantie zu verlieren. Risse im Gelcoat können durch Missbrauch des Produkts auftreten.

¡IMPORTANTE!

No presione la parte frontal o trasera de la tienda al cerrar sob el riesgo de perder la garantía. La mala utilización del producto pueden provocar micro-fisuras en el gel coat.

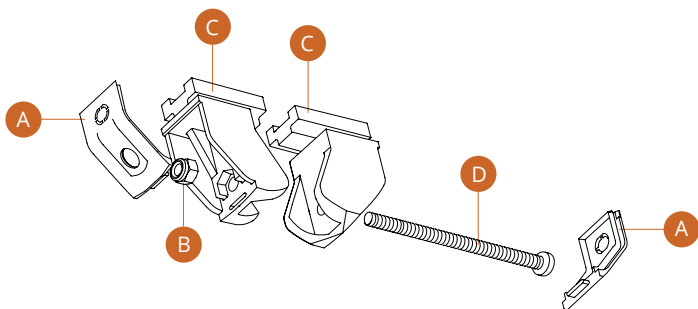
CLOSING INSTRUCTIONS / INSTRUCTIONS DE FERMETURE / SCHLIEßENSVERFAHREN / INSTRUCCIONES DE CIERRE

1 **EN** / Unlock the tent arms
FR / Débloquer les bras de la tente
DE / Lösen Sie die Arme
ES / Desbloquear los brazos

2 **EN** / Stow the ladder / Important: Close the tent using the front side straps
FR / Ranger l'échelle / Important: pour fermer la tent utiliser la poignée sur le côté
DE / Vereinbaren die Leiter / Schließen Sie die Zeltfront mit den Vorderseitengurten
ES / Guardar la escalera / Importante: Cierre la tienda utilizando las correas laterales

3 **EN** / Close the tent rear
FR / Fermer l'arrière de la tente
DE / Schließen Sie das Zelt hinter
ES / Cerrar la parte trasera de la tienda

4 **EN** / Close rear latches
FR / Fermer les fermetures arrière
DE / Schließen hintere Riegel
ES / Cerrar los cierres traseros



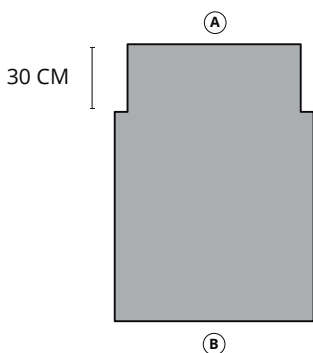
EN Mattress placement instructions

FR Instructions de placement de matelas

DE Matratze Platzierungsanweisungen

ES Instrucciones de colocación del colchón

PT Instruções de posicionamento do colchão



(A) EN Tent rear
 FR Arrière de la tente
 DE Zelt hinten
 ES Trasera de la tienda
 PT Traseira da tenda

(B) EN Tent front
 FR Avant de la tente
 DE Zelt vorne
 ES Frente de la tienda
 PT Frente da Tenda

READ MORE ON

jamesbaroud.com

@jamesbaroud

