

EN USER GUIDE

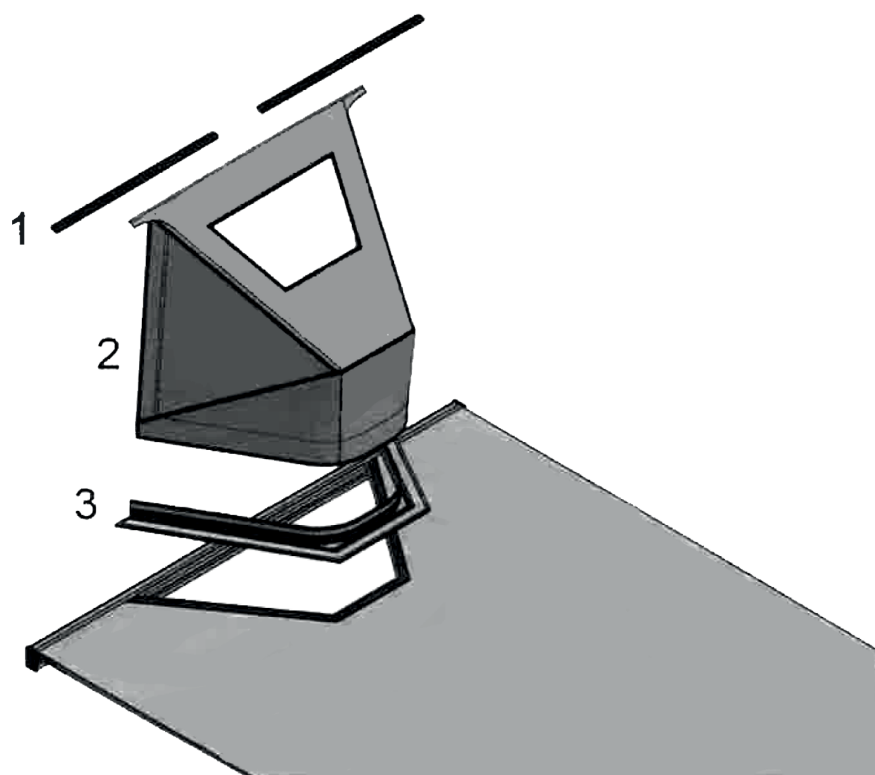
FR Guide de L'utilisateur

DE Benutzerhandbuch

ES Guía del usuario

PT Guia de utilizador

EV / GR		SP	Left	
			Right	



Awning Tunnel

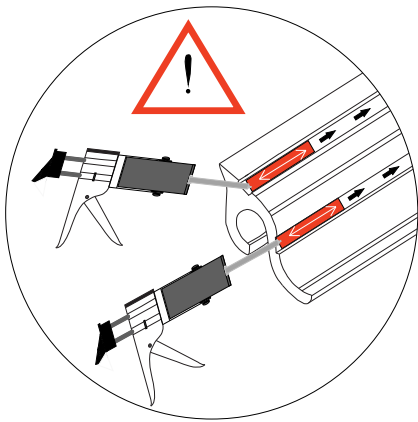
Ⓔ^{EN} When using the glue gun, make sure to apply a 3 mm thick filament starting about 20 mm from the edges to avoid any spilling.

Ⓔ^{FR} Lorsque vous utilisez le pistolet à colle, assurez-vous d'appliquer un filament de 3 mm d'épaisseur à environ 20 mm des bords, ceci afin d'éviter tout débordement.

Ⓔ^{DE} Bei der Verwendung der Klebepistole ist darauf zu achten, dass ein 3 mm dicker Faden ab ca. 20 mm von den Kanten ausgetragen wird, um Verschüttungen zu vermeiden

Ⓔ^{PT} Ao usar a pistola de cola, certifique-se de aplicar um filamento de 3 mm de espessura a partir de aproximadamente 20 mm das bordas para evitar qualquer derramamento.

Ⓔ^{ES} Al usar la pistola de cola, asegúrese de aplicar un filamento de 3 mm de grosor a partir de aproximadamente 20 mm de los bordes para evitar cualquier derrame.



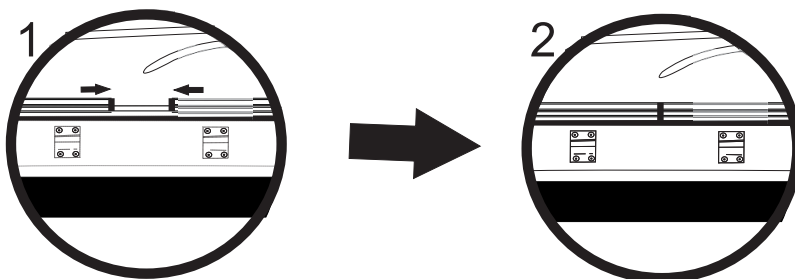
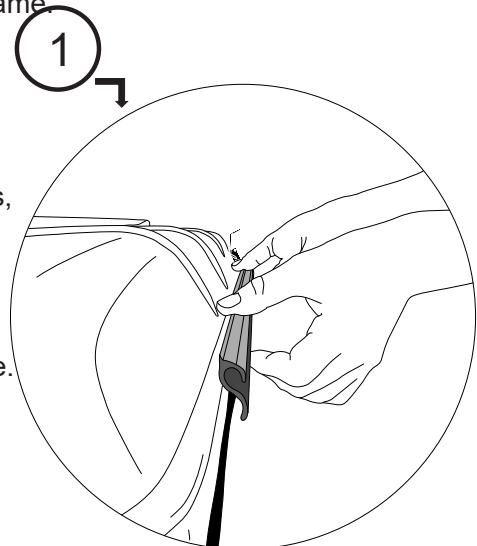
Ⓔ^{EN} With the tent closed, apply the 2 profiles using both hands, positioning it as shown.

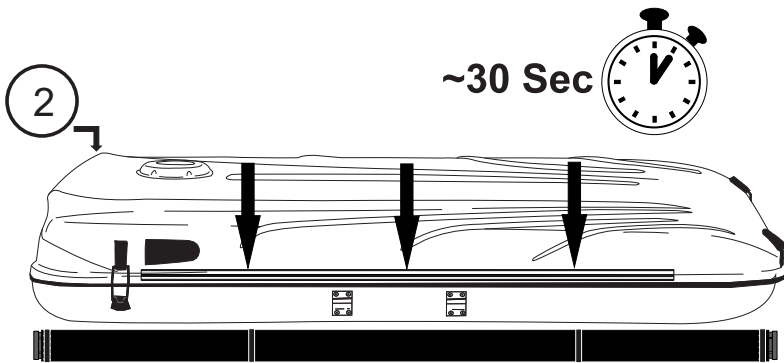
Ⓔ^{FR} Lorsque la tente est fermée, appliquer les profiles à l'aide des deux mains, en le positionnant comme indiqué ci-contre.

Ⓔ^{DE} Wenn das Zelt geschlossen ist, die Profile mit beiden Händen auftragen und wie abgebildet positionieren.

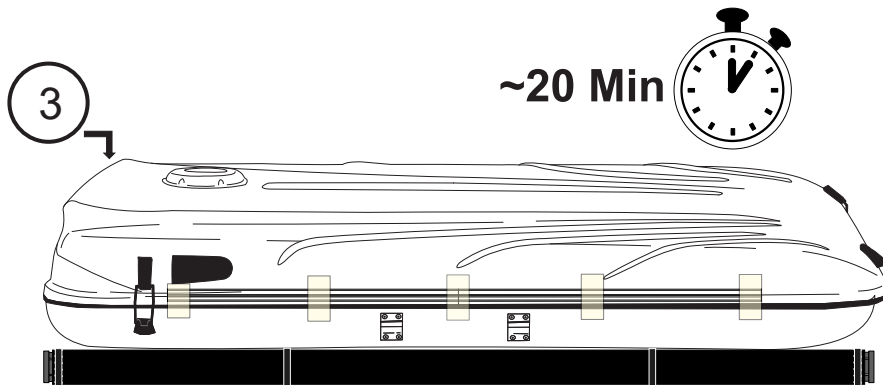
Ⓔ^{PT} Com a tenda fechada, aplique os perfis utilizando as duas mãos, posicionando-o como demonstrado.

Ⓔ^{ES} Con la tienda cerrada, aplique los perfiles utilizando las dos manos, colocándolo como se muestra.





- Ⓔ Apply pressure for about 30 seconds.
- Ⓕ Faire pression environ 30 secondes.
- Ⓖ Druck ca. 30 Sekunden auftragen.
- Ⓟ Aplique pressão durante 30 segundos.
- Ⓔ Aplique presión durante 30 segundos.



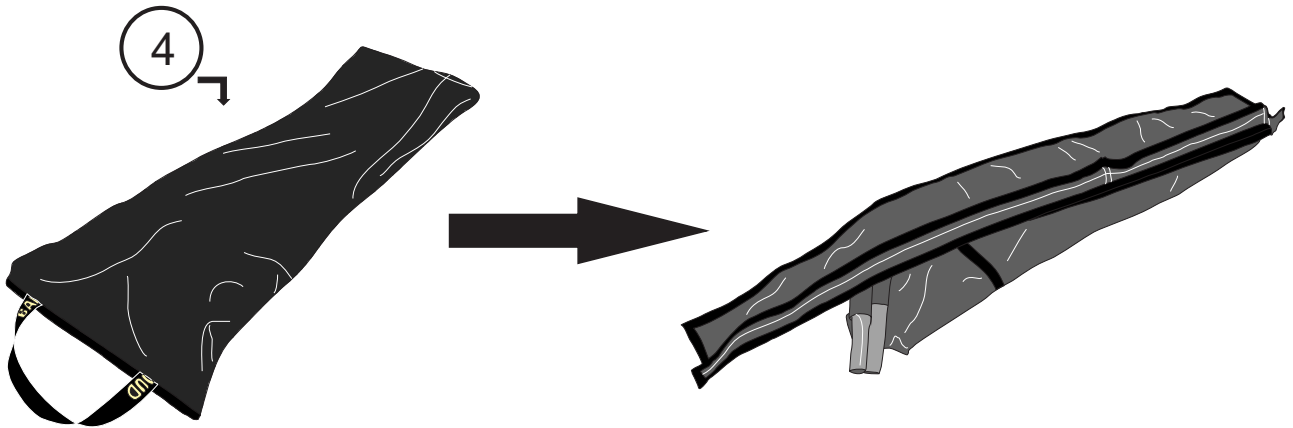
- Ⓔ Apply adhesive tape to help fixating the profile while the glue reacts. In case of glue spilling, clean as soon as possible as it may damage the tent coating.

- Ⓕ Appliquer du ruban adhésif pour aider à fixer le profil pendant le séchage de la colle. En cas de débordement de la colle, nettoyer rapidement, car cela risque d'endommager le revêtement de la tente.

- Ⓖ Klebeband auftragen, um das Profil zu fixieren, während der Kleber reagiert. Bei Leimverschüttungen so schnell wie möglich reinigen, da es die Zeltbeschichtung beschädigen kann.

- Ⓟ Aplique fita adesiva para ajudar à fixação do perfil enquanto a cola é activada. Em caso de derrame, por favor limpe assim que possível para evitar danos ao verniz da tenda.

- Ⓔ Aplique cinta adhesiva para ayudar a fijar el perfil mientras el pegamento está activado. En caso de derrame, por favor limpie lo antes posible para evitar daños al barniz de la tienda.



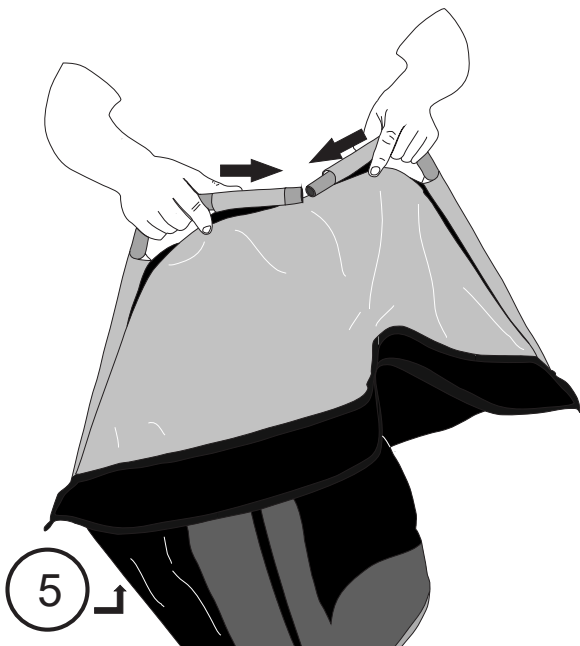
④ EN Remove both the tunnel and the collar from the bag. The tunnel is inside out.

④ FR Retirer le tunnel et la collerette du sac, le tunnel est à l'envers.

④ DE Den Tunnel und den Kragen aus der Tasche nehmen. Der Tunnel ist von innen nach außen.

④ PT Retirar tanto o túnel como a gola do saco. O túnel está de dentro para fora.

④ ES Retirar el túnel así como el cuello del saco. El túnel está de dentro hacia afuera.



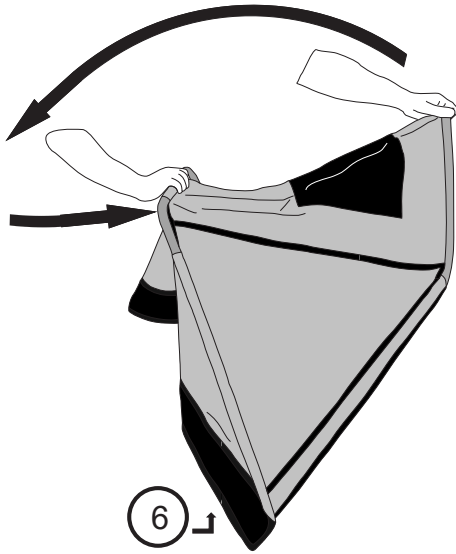
⑤ EN Fit the tubes together to create an unique piece.

⑤ FR Emboiter les tubes afin de créer une pièce unique.

⑤ DE Bringen Sie die Rohre zusammen, um ein einzigartiges Stück zu schaffen.

⑤ PT Junte os tubos, de forma a criar uma peça única.

⑤ ES Añada los tubos para crear una sola pieza.



With one hand, grab the assembled tube and, using the other hand, pull the tunnel inside out, correcting the tunnel's position.

Avec votre main prendre le tube déjà monté, et à l'aide de l'autre main, retourner l'ensemble comme une chaussette en équilibrant la forme du tunnel.

Mit einer Hand greifen Sie das zusammengebaute Rohr und ziehen mit der anderen Hand den Tunnel nach innen und korrigieren die Position des Tunnels.

Com uma mão, pegue o tubo montado e, com a outra mão, puxe o túnel para dentro, corrigindo a posição do túnel.

Con una mano, tome el tubo montado y, con la otra mano, tire del túnel hacia adentro, corrigiendo la posición del túnel.

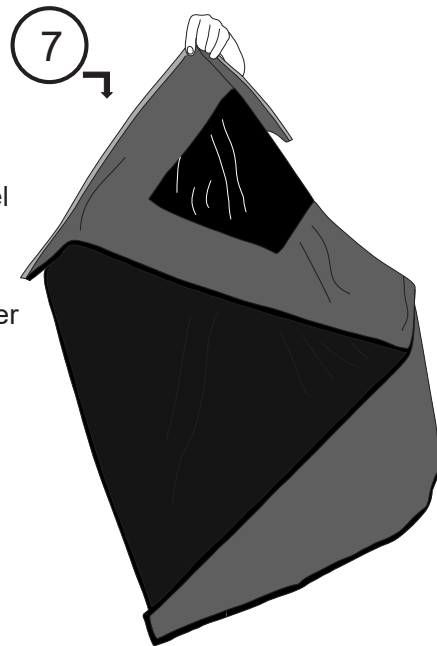
If the instructions were followed correctly, the tunnel should look as shown.

Si les instructions ont été correctement suivies, le tunnel doit ressembler à l'image ci-contre.

Wenn die Anweisungen korrekt befolgt wurden, sollte der Tunnel wie gezeigt aussehen.

Se as instruções foram seguidas corretamente, o túnel deverá assemelhar-se como mostrado.

Si las instrucciones se han seguido correctamente, el túnel debe asemejarse como se muestra.



7.1

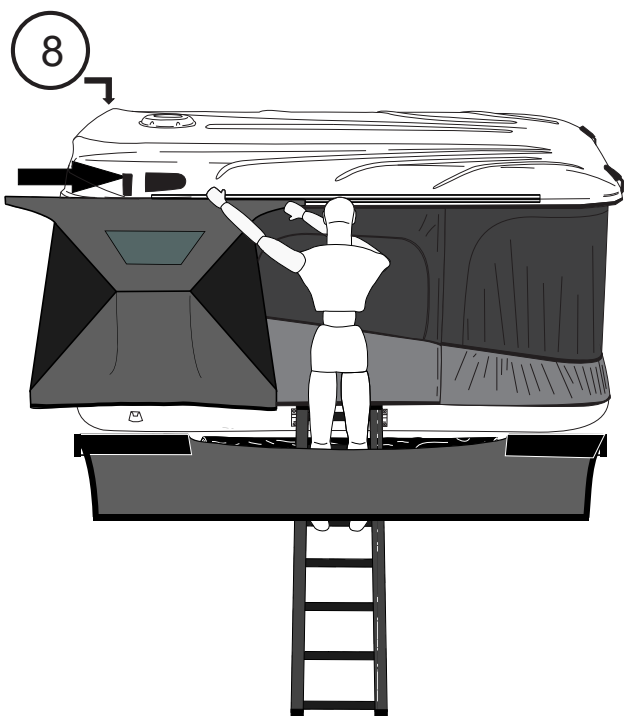
To fold the tunnel, turn it inside out and untwist the tubes.

Pour replier le tunnel, le remettre à l'envers et déboîter les tubes.

Um den Tunnel zu falten, drehen Sie ihn nach innen und drehen Sie die Rohre auf.

Para arrumar o túnel, virá-lo de dentro para fora e desencaixar os tubos.

Para arreglar el túnel, gírelo de dentro hacia afuera y desenganche los tubos.



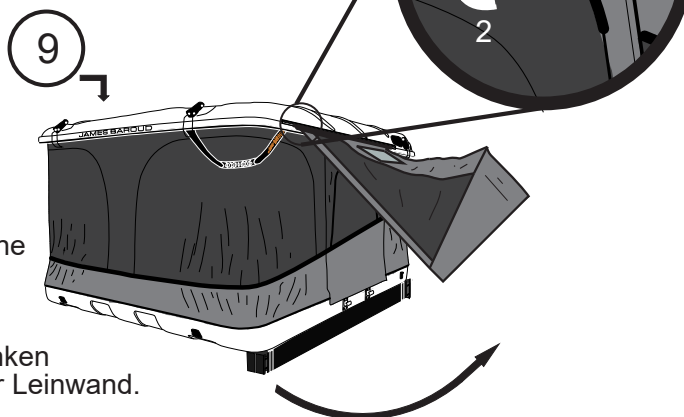
EN Slide the cable into the black plastic profile, and center the tunnel with the tent door.

FR Glisser le câble dans le profil plastique noir, et centrer le tunnel avec la porte de la tente.

DE Schieben Sie das Kabel in das schwarze Kunststoffprofil und zentrieren Sie den Tunnel mit der Zelttür.

PT Deslize o cabo no perfil de plástico preto e centre o túnel com a porta da tenda.

ES Deslice el cable en el perfil de plástico negro y centre el túnel con la puerta de la tienda.



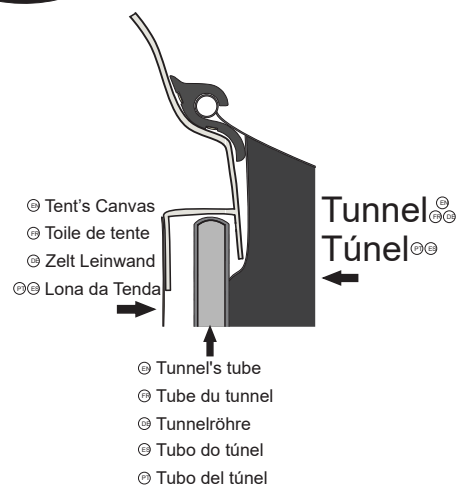
EN Position the right and left tubes between the hull and the canvas.

FR Positionner les tubes droite et gauche entre la coque et la toile.

DE Positionieren Sie die rechten und linken Röhren zwischen dem Rumpf und der Leinwand.

PT Posicione os tubos direito e esquerdo entre o casco e a tela.

ES Coloque los tubos derecho e izquierdo entre el casco y la pantalla.



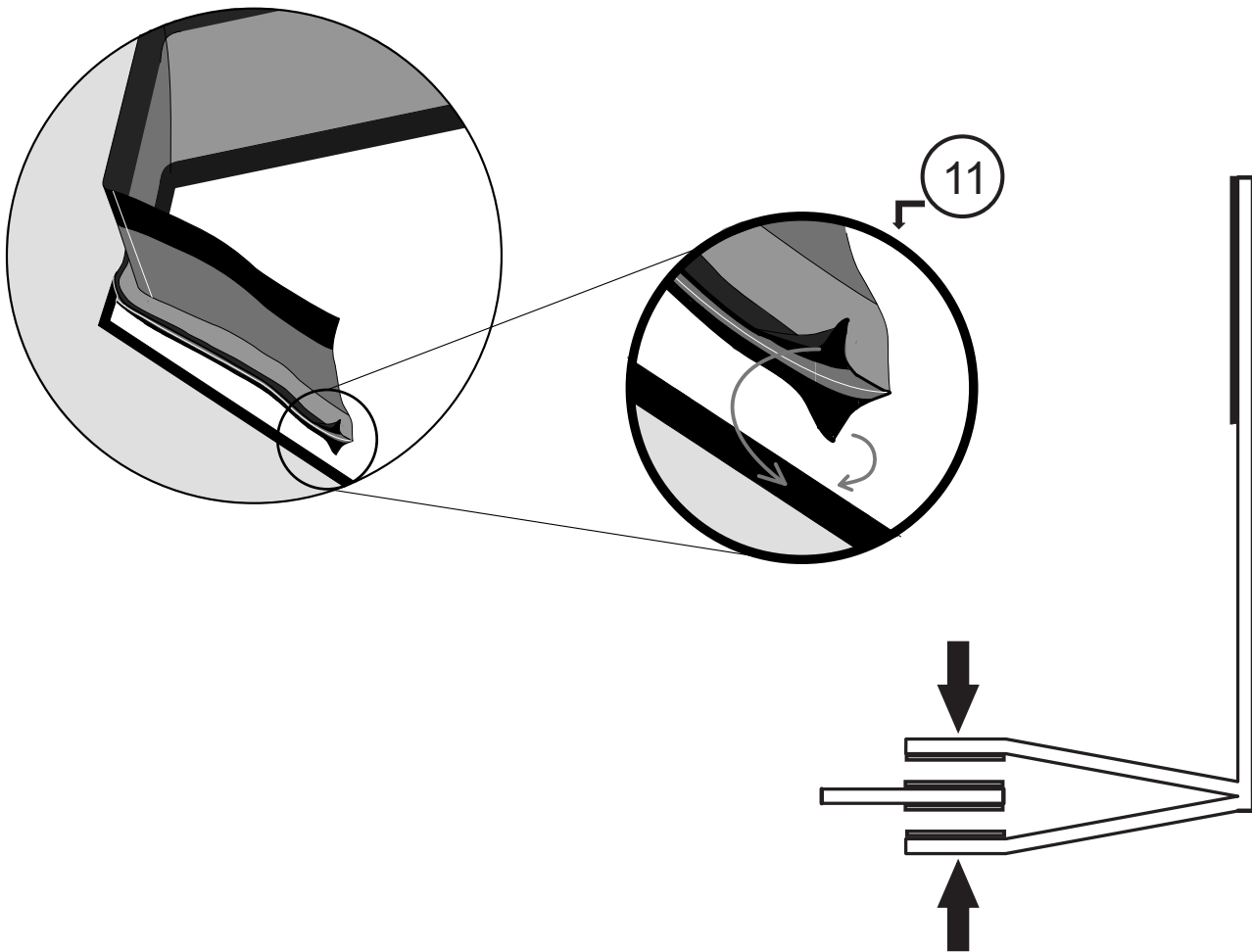
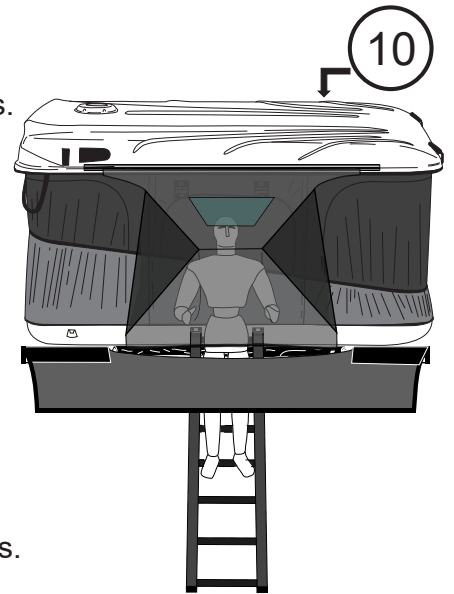
EN Climb the ladder, and facing back to the tent, start applying the collar to the awning and tunnel, using the top and bottom velcros.

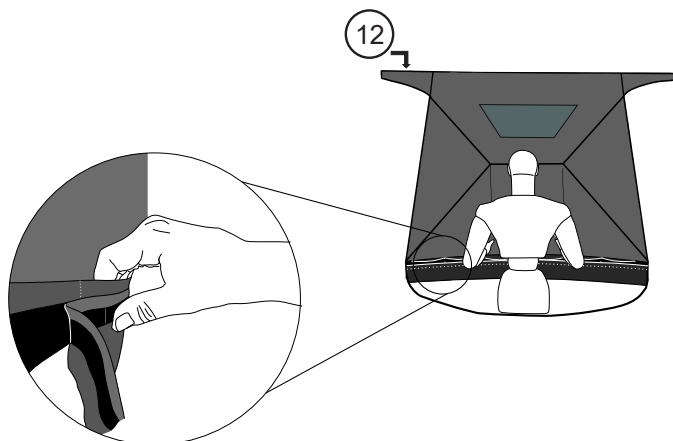
FR Monter à l'échelle, et dos à la tente, commencer à appliquer la colerette au store et au tunnel, à l'aide des velcros haut et bas.

DE Steigen Sie die Leiter hinauf und gehen Sie zurück zum Zelt, beginnen Sie mit dem Kragen auf die Markise und den Tunnel, mit dem oberen und unteren Klettverschluss.

PT Suba a escada e de costas para a tenda, comece a aplicar a gola ao túnel ao toldo, usando os velcros superiores e inferiores.

ES Suba la escalera y de espaldas a la tienda, comience a aplicar el cuello al túnel e al toldo, usando los velcros superiores e inferiores.





EN For a better application of the velcro, use the pockets present on the tunnel. These pockets can also be used to store small objects if necessary.

FR Pour une meilleure application du velcro, passer les doigts à l'intérieur de chaque poche présente sur le tunnel. Ces poches peuvent être utilisées également pour stocker des petits objets si nécessaire.

DE Haftungsausschluss: James Baroud wird nicht verantwortlich sein, wenn das Profil schlecht positioniert oder geklebt ist und für jegliche Schadensursache für das Zelt beim Umgang mit dem Leim

ES Para una mejor aplicación del velcro, utilice los bolsillos presentes en el túnel. Estos bolsillos también se pueden utilizar para almacenar pequeños objetos si es necesario.

PT Para uma melhor aplicação do velcro, use os bolsos presentes no túnel. Estes bolsos podem também ser usados para armazenar pequenos objetos, se necessário.

EN Disclaimer: James Baroud will not be held responsible if the profile is badly positioned or glued and for any damage cause to the tent while handling the glue.

FR Avertissement: James Baroud ne sera pas tenu responsable, si le profil est mal positionné ou mal collé, et pour tous dommages causés à la tente lors de la manipulation de la colle.

DE Haftungsausschluss: James Baroud wird nicht verantwortlich sein, wenn das Profil schlecht positioniert oder geklebt ist und für jegliche Schadensursache für das Zelt beim Umgang mit dem Leim.

ES Aviso legal: James Baroud no se responsabiliza por el mal montaje del perfil ni daños causados a la tienda durante el manejo del pegamento.

PT Aviso Legal: A James Baroud não se responsabiliza pela má montagem do perfil nem danos causados à tenda durante o manuseamento da cola.

READ MORE ON

jamesbaroud.com

@jamesbaroud

