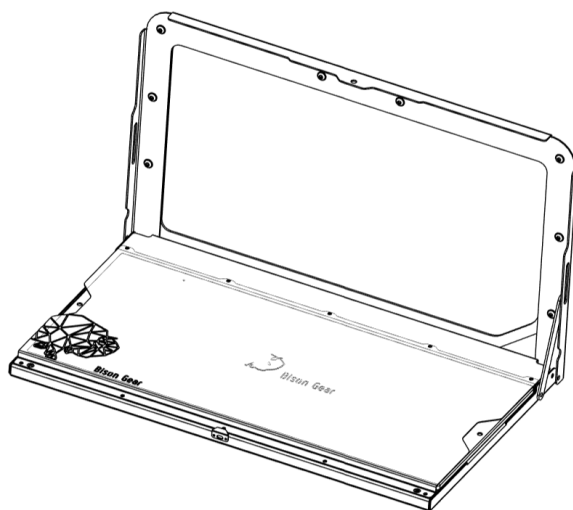




**BISON GEAR**

# INEOS Grenadier Stolik Opuszczany Instrukcja Montażu

TBL-GRND



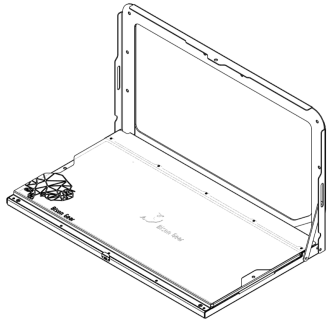
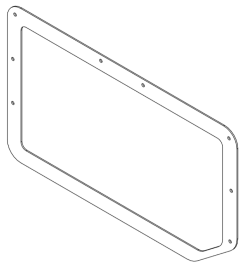
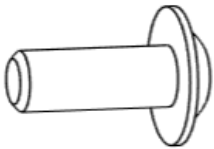
## Zanim rozpoczniesz

Zapoznaj się z niniejszą instrukcją. Stolik jest dostarczany w jednej paczce. Upewnij się, że wszystkie elementy z Listy Części zamieszczonej poniżej są umieszczone w opakowaniu. Zbierz potrzebne narzędzia. Instalacja będzie wymagała asysty jednej osoby dorosłej – montowanie będzie znacznie łatwiejsze.



**BISON GEAR**

## Lista części

LP	CZĘŚĆ	SZT.	RYSUNEK
1	Stolik	1	
2	Podkładka	1	
3	Śruba M6x25	8	

## Lista potrzebnych narzędzi<sup>1</sup>:

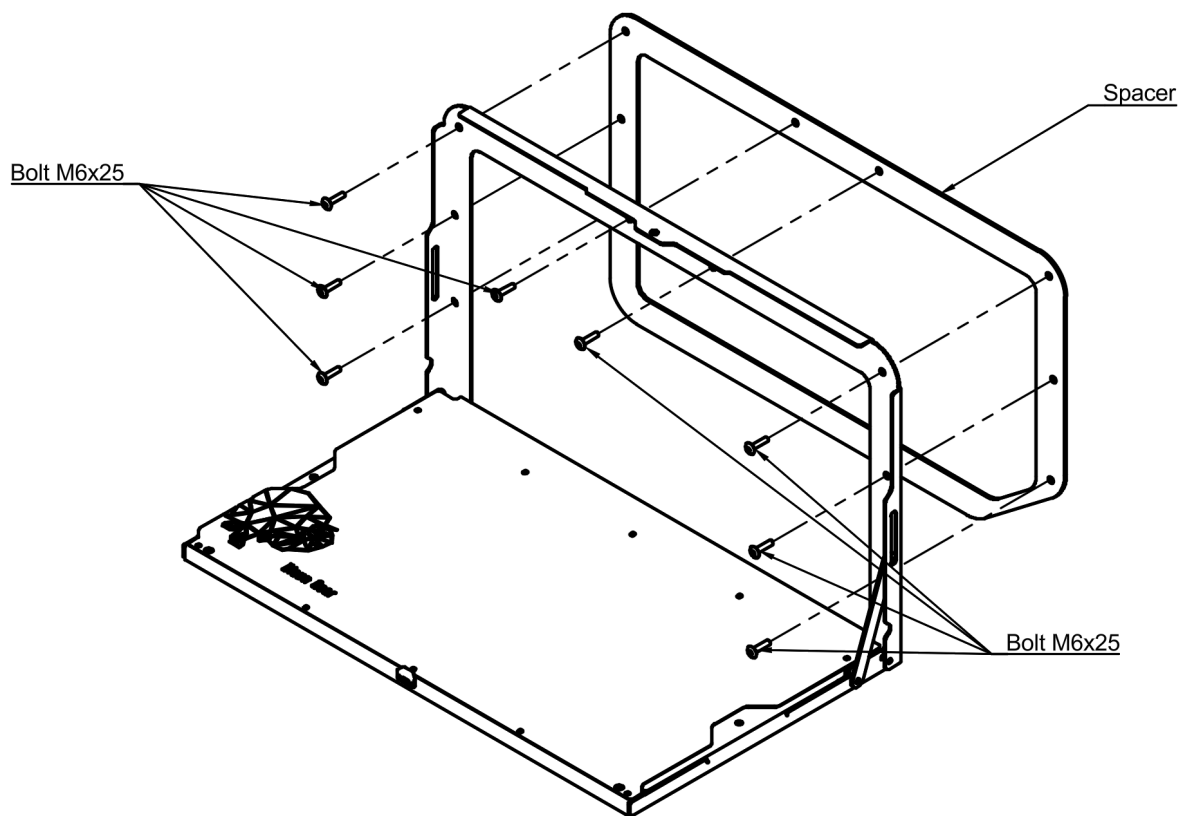
- Klucz imbusowy 4 mm (sześciokątny)

<sup>1</sup> UWAGA: Narzędzia **nie są** częścią zestawu.



**BISON GEAR**

## Schemat Stolika Opuszczanego





**BISON GEAR**

## Montaż:

Przed rozpoczęciem pracy zapoznaj się ze **Schematem Stolika Opuszczanego** na **stronie 3**. Znajdziesz tam rozszerzony rysunek ukazujący to, jak zainstalować produkt. Podążaj za krokami przedstawionymi poniżej, aby zainstalować produkt prawidłowo:

1. Umieść podkładkę na drzwiach i wkręć wszystkie 8 śrub M6x25 w otwory.
2. Upewnij się, że wszystkie elementy zostały poprawnie zamontowane, a wszystkie śruby są mocno przykręcone.
3. Przetestuj stół (otwórz go i zamknij). Jeśli wszystko jest w porządku, Twoja praca jest zakończona.



**Po przejechaniu 50km z bagażnikiem sprawdź wszystkie śruby i w razie potrzeby przykręć je ponownie.**



**BISON GEAR**

**Dobrej zabawy z produktami od Bison Gear!**



Email: [contact@bison-gear.com](mailto:contact@bison-gear.com)

Telefon: **+48 505 642 981**