

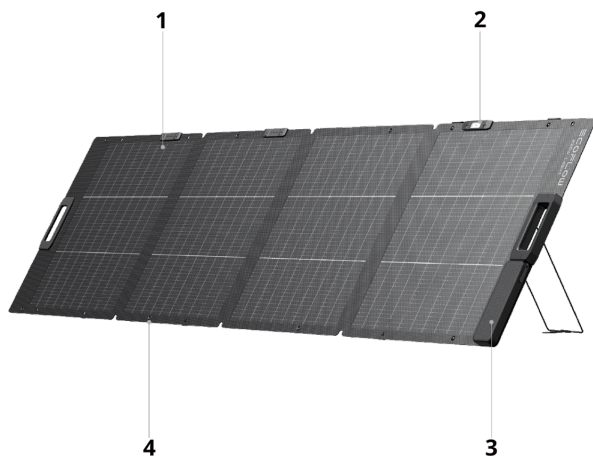
EcoFlow 220W Lightweight Portable Solar Panel

Thank you for choosing our product.

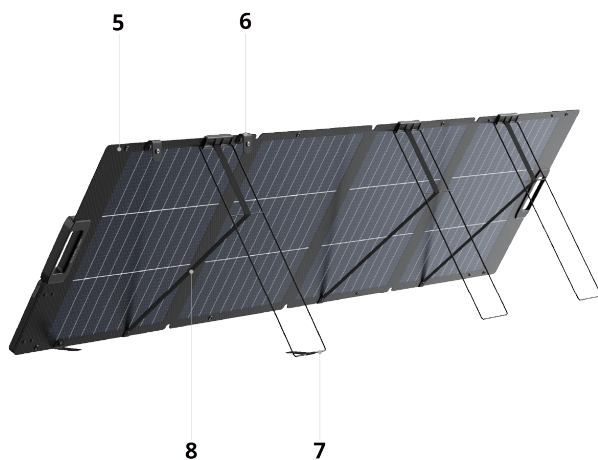


Informacje o niniejszej instrukcji obsługi

- Niniejsza instrukcja obsługi zawiera wprowadzenie dotyczące tego panelu fotowoltaicznego oraz szczegółowe informacje na temat jego obsługi, zarządzania nim i konserwacji. Należy pamiętać, że niniejsza instrukcja obsługi może zostać zaktualizowana bez wcześniejszego powiadomienia.
- Wszystkie ilustracje zamieszczone w niniejszej instrukcji obsługi mają charakter wyłącznie poglądowy. Należy zapoznać się z otrzymanym rzeczywistym produktem.
- Jeśli zamierzasz przeczytać tę instrukcję w formacie PDF, użyj wersji online dostępnej pod adresem [pomocy technicznej EcoFlow](#), ponieważ jest ona zoptymalizowana pod kątem wyświetlania na ekranie i zawiera najnowsze aktualizacje.



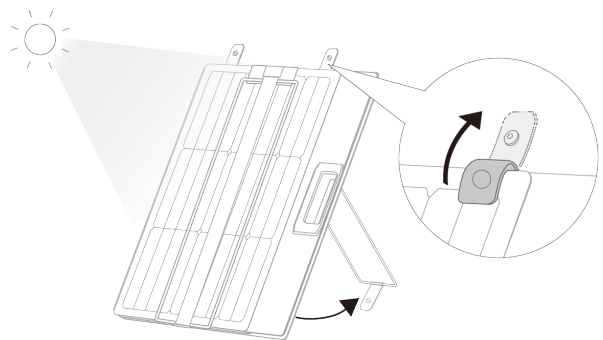
<p>1 Moduł fotowoltaiczny (przód)</p>	<p>Zawiera wskaźnik kąta słonecznego i puszkę przyłączeniową. Podczas użytkowania skieruj tę stronę w stronę słońca. Zaleca się używanie panelu w słoneczne dni, gdy jest wystarczająco dużo światła słonecznego.</p>
<p>2 Wskaźnik kąta słonecznego</p>	<p>Wskazuje kąt między światłem słonecznym a panelem. Jeśli cień czarnej kropki padnie na środek płytki, uzyskasz kąt 90°.</p>
<p>3 Puszka przyłączeniowa</p>	<p>Zawiera kabel wyjściowy ładowania słonecznego XT60i (2,5 m).</p>
<p>4 Otwór na oczko</p>	<p>Panel zaprojektowano z 8 fabrycznie przygotowanymi otworami montażowymi (średnica wewnętrzna: 8 mm), które można wykorzystać z linkami, hakami lub innymi mocowaniami do bezpiecznego zawieszenia lub zamontowania panelu.</p>



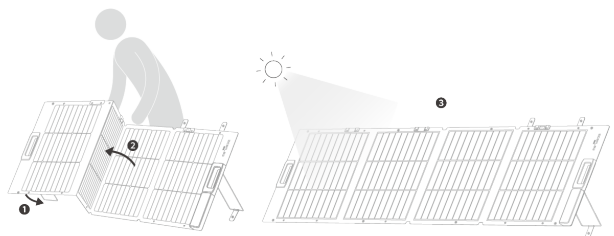
Panel	Wyposażony w 3 nóżki podporowe. Ta strona powinna być skierowana w przeciwną stronę do słońca podczas użytkowania.
5 fotowoltaiczny – tył	
6 Klamra	W zestawie są 4 sztuki, które służą do zapinania i zabezpieczania panelu fotowoltaicznego na czas przechowywania.
7 Nóżka podporowa	Zawiera paski elastyczne, ułatwiające regulację kąta panelu.
8 Pasek elastyczny	Służy do regulacji kąta, umożliwiając ustawienie panelu fotowoltaicznego pod kątem od 30° do 60°.

Pierwsze kroki

- 1 Odepnij 4 klamry. Skieruj puszkę przyłączeniową w stronę słońca i rozłóż jedną tylną nóżkę podporową, aby podeprzeć panel.

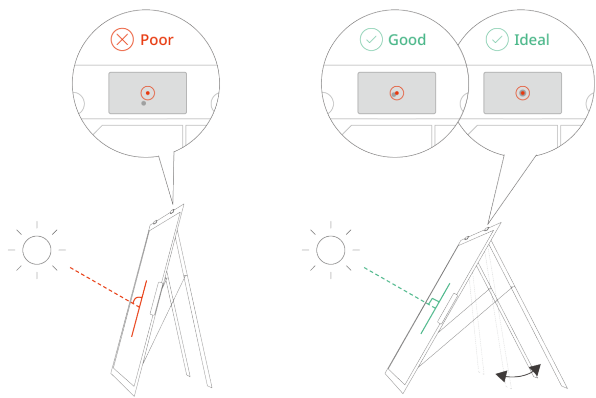


- 2 Jak pokazano na rysunku, zaleca się najpierw rozłożyć nóżkę podporową, a następnie rozłożyć panel.



i W celu ułatwienia sobie pracy stań za panelem podczas rozkładania.

- 3 Sprawdź cień kropki na wskaźniku kąta słonecznego i ustaw nóżki podporowe tak, aby cień padał jak najbliższej środka.



i Wskazówki

- Nie pozwól, aby cień opuścił czerwone koło na wskaźniku kąta. W przeciwnym razie moc wyjściowa spadnie.
- Gdy cień kropki pada na środek, uzyskasz kąt 90° i najwyższą moc wyjściową.

Zasilanie urządzeń

Wymagania wstępne

Panel fotowoltaiczny można podłączyć bezpośrednio do przenośnej stacji zasilania EcoFlow w celu magazynowania energii. Przenośną stację zasilania EcoFlow można także podłączyć do inteligentnych urządzeń EcoFlow w celu bezpośredniego zasilania.

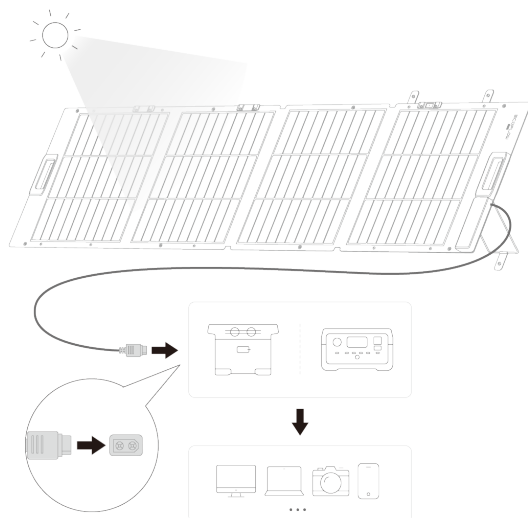
Podczas korzystania z panelu w połączeniu ze swoimi urządzeniami upewnij się, że **maksymalne parametry wyjściowe**¹ panelu mieszczą się w zakresie wejściowym urządzeń. W przeciwnym razie urządzenia mogą ulec uszkodzeniu. Aby podłączyć panel do urządzenia innej firmy, upewnij się, że urządzenie obsługuje wejście słoneczne oraz że jego porty wyjściowe i parametry elektryczne spełniają wymagania panelu.

i Maksymalne parametry wyjściowe¹

Dla tego produktu napięcie obwodu otwartego pojedynczego panelu fotowoltaicznego **220 W** wynosi **21,4 V**, a prąd zwarcia wynosi **12,2 A**.

Podłączanie

- 1** Gdy panel jest na swoim miejscu, podłącz kabel wyjściowy XT60i panelu fotowoltaicznego do **portu wejścia słonecznego (XT60)**¹ przenośnej stacji zasilania EcoFlow, aby zakończyć połączenie elektryczne.



Port wejścia słonecznego (XT60)¹

Przed użyciem upewnij się, że kable zostały prawidłowo podłączone, aby uniknąć stopienia portu spowodowanego złym połączeniem.

- 2** Jeśli panel jest podłączony do urządzenia EcoFlow, możesz sprawdzić dane wyjściowe w czasie rzeczywistym na ekranie urządzenia lub na stronie głównej urządzenia w aplikacji EcoFlow.

Maksymalizacja mocy wyjściowej

Znajdź optymalne środowisko

- **Korzystaj z panelu w słoneczne lub w większości słoneczne dni**

W słoneczne południe światło słoneczne jest silne, a panel daje więcej mocy. W pochmurne lub deszczowe dni światło słoneczne jest słabe, a moc wyjściowa panelu jest w rezultacie mniejsza.

- **Zminimalizuj zacinienie**

Panel powinien być wolny od zacinienia, kurzu, liści, odchodów ptaków lub innych zanieczyszczeń. Niezastosowanie się do tego zalecenia spowoduje drastyczny spadek mocy wyjściowej panelu.

- **Zapewnij kąt nachylenia 90°**

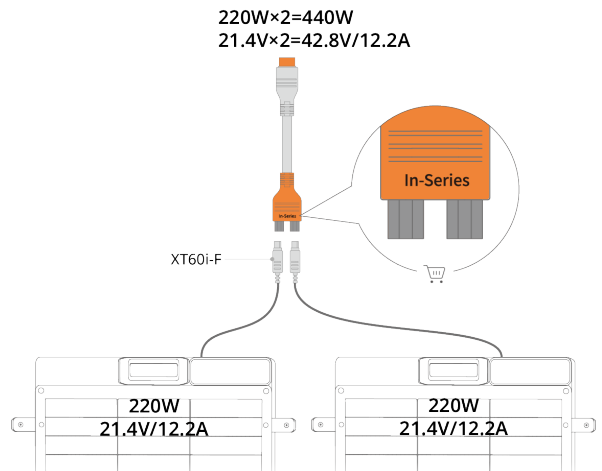
Kierunek promieni słonecznych zmienia się w ciągu dnia. Zaleca się co jakiś czas sprawdzać cień kropki na wskaźniku kąta słonecznego i upewnić się, że pozostaje on pośrodku.

Łączenie paneli

Panele można łączyć szeregowo lub równoległe, aby uzyskać wyższą moc wyjściową. Podczas podłączania zwróć uwagę na parametry elektryczne baterii słonecznej i upewnij się, że parametry spełniają wymagania urządzenia, do którego panele będą podłączone. **Ogólnie rzecz biorąc, zaleca się łączenie paneli fotowoltaicznych szeregowo w celu podłączenia do przenośnej stacji zasilania EcoFlow.**

Podłączanie

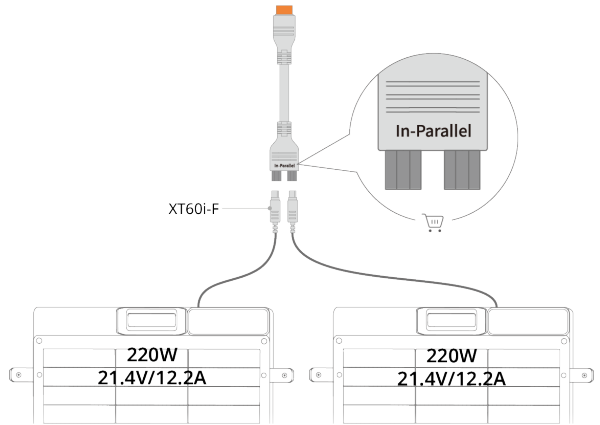
- W celu połączenia **szeregowego** podłącz dwa przewody wyjściowe panelu do dwóch gniazd wejściowych **adaptera wejścia szeregowego XT60i EcoFlow (oznaczonego „In-Series”)**. Następnie podłącz pojedynczą wtyczkę XT60i adaptera do wejścia słonecznego stacji zasilania (XT60/XT60i). Adapter wewnętrznie łączy dwa panele szeregowo.



Adapter wejścia szeregowego XT60i EcoFlow (oznaczony „In-Series”) nie jest częścią zawartości opakowania. Kup go oddzielnie w sklepie internetowym EcoFlow.

- W celu połączenia **równoległego** podłącz dwa przewody wyjściowe panelu do dwóch gniazd wejściowych **adaptera wejścia równoległego XT60i EcoFlow (oznaczonego „In-Parallel”)**. Następnie podłącz pojedynczą wtyczkę XT60i adaptera do wejścia słonecznego stacji zasilania (XT60/XT60i). Adapter wewnętrznie łączy dwa panele równoległe.

$220\text{W} \times 2 = 440\text{W}$
 $21.4\text{V}/12.2\text{A} \times 2 = 24.4\text{A}$



Adapter wejścia równoległego XT60i EcoFlow (oznaczony „In-Parallel”) nie jest częścią zawartości opakowania. Kup go oddzielnie w sklepie internetowym EcoFlow.

Wybierz przenośną stację zasilania EcoFlow

- Pojedynczy lekki panel fotowoltaiczny 220 W może być używany niezależnie, aby zaspokoić podstawowe codzienne potrzeby w zakresie ładowania.
- W celu uzyskania lepszej wydajności w warunkach słabego oświetlenia zaleca się połączenie szeregowe dwóch przenośnych paneli fotowoltaicznych 220 W, co pozwala na bardziej efektywne ładowanie przenośnych stacji zasilania EcoFlow. Połączenie paneli równolegle może spowodować, że całkowity prąd przekroczy obsługiwane limity wejściowe przenośnych stacji zasilania EcoFlow, dlatego nie jest zalecane.

Poniżej przedstawiono zalecane konfiguracje według modelu.

Lp.	Model stacji zasilania	Pojemność baterii	Maks. moc wejściowa PV	Zalecana liczba paneli słonecznych 220 W
1	DELTA 2	1024 Wh	500 W / 60 V	2 panele (połączone szeregowo)
2	DELTA 3	1024 Wh	500 W / 60 V	2 panele (połączone szeregowo)
3	Bateria WAVE 3	1024 Wh	400 W / 60 V	2 panele (połączone szeregowo)
4	DELTA 3 1500	1536 Wh	500 W / 60 V	2 panele (połączone szeregowo)
5	RIVER	288 Wh	200 W / 25 V	1 panel
6	RIVER 3 Plus	286 Wh	220 W / 55 V	1 panel

7	RIVER 2 Max	512 Wh	220 W / 50 V	1 panel
8	RIVER 3 Max	576 Wh	220 W / 55 V	1 panel
9	RIVER Max	576 Wh	200 W / 25 V	1 panel
10	RIVER 2 Pro	768 Wh	220 W / 50 V	1 panel

Przechowywanie i konserwacja

Przechowywanie

- Gdy panel fotowoltaiczny nie jest używany, odłącz go od wszystkich urządzeń, złóż prawidłowo i przechowuj w pozycji pionowej. Unikaj umieszczania ciężkich przedmiotów na panelu.
- W przypadku długotrwałego przechowywania starannie zwiąż kable wyjściowe i zabezpiecz je w puszcze przyłączeniowej, aby zapobiec kontaktowi lub naciskowi na ogniwa fotowoltaiczne. Następnie złóż panel fotowoltaiczny i umieść go z powrotem w torbie transportowej. Przechowuj panel w chłodnym, suchym miejscu, z dala od bezpośredniego światła słonecznego, wysokich temperatur lub wilgotnych środowisk.

Czyszczenie

- Upewnij się, że panel nie jest podłączony do przenośnych stacji zasilania ani innych odbiorników oraz że powierzchnie panelu ostygły do temperatury pokojowej. Następnie zwilż miękką szmatką czystą wodą, wyźmij ją do sucha i wyczyść nią powierzchnie panelu. Podczas czyszczenia unikaj wycierania lub mycia złączy fotowoltaicznych.

Często zadawane pytania

1. Czy panel jest wodoodporny?

Panel ma stopień ochrony IP68. Jeśli panel zamoknie w deszczu lub przypadkowo wpadnie do wody, natychmiast sprawdź, czy woda dostała się do złączy. Jeśli tak, osusz złącza szmatkami, a panel będzie działał prawidłowo. Panelu jednak nie należy zanurzać w wodzie.

2. Dlaczego mój panel nie wytwarza energii?

Upewnij się, że połączenie jest prawidłowe, zaciski są mocno dokręcone, a warunki otoczenia, w tym nasłonecznienie, są idealne do produkcji energii słonecznej. Jeśli panel nadal nie wytwarza energii po wykluczeniu powyższych czynników, skontaktuj się z oficjalną obsługą klienta EcoFlow, aby uzyskać pomoc.

3. Czy przenośne panele fotowoltaiczne mogą wytwarzać energię przy słabym świetle, np. w deszczowe dni lub przy oświetleniu wewnętrznym?

Przenośne panele fotowoltaiczne prawie nie wytwarzają energii w takich warunkach, ponieważ są wykonane z ogniw monokrystalicznych, których wydajność jest ograniczona przez słabe światło.

4. Czy panel jest zgodny ze wszystkimi przenośnymi stacjami zasilania EcoFlow?

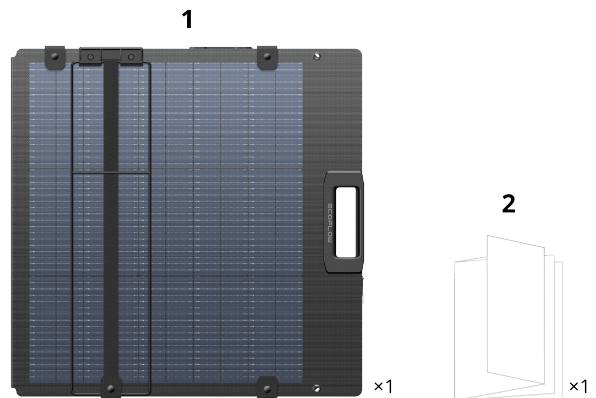
Niekoniecznie. Zależy to od tego, czy parametry elektryczne panelu odpowiadają specyfikacjom wejścia słonecznego stacji zasilania. Lekki panel 220 W ma napięcie obwodu otwartego 21,4 V i prąd zwarcia 12,2 A. Sprawdź, czy te wartości mieszczą się w zakresie obsługiwanym przez przenośną stację zasilania EcoFlow (np. maksymalne napięcie/prąd punktu mocy).

5. Jak można połączyć lekki panel słoneczny 220 W szeregowo lub równoległe? Gdzie można uzyskać wymagane akcesoria?

Ten produkt zaleca się połączyć szeregowo z takim samym modelem panelu fotowoltaicznego 220 W do użytku z przenośnymi stacjami zasilania EcoFlow. Połączenie równoległe nie jest zalecane, ponieważ sumaryczny prąd może przekroczyć limity wejściowe przenośnej stacji zasilania.

W przypadku połączenia szeregowego kup odpowiedni kabel adaptera szeregowego zgodnie ze swoimi wymaganiami w zakresie użytkowania.

Zawartość opakowania



-
1. EcoFlow 220 W lekki panel słoneczny
 2. Skrócona instrukcja obsługi, instrukcje bezpieczeństwa, karta gwarancyjna
-

Dane techniczne

Parametry	
Model	EF-FOLD-220-LW
Moc znamionowa	220 W \pm 5 W (STC) 243 W \pm 5 W (BNPI)
Napięcie obwodu otwartego	21,4 V
Prąd zwarciov	12,2 A (STC) 13,5 A (BNPI)
Optymalne napięcie robocze	18,8 V
Optymalny prąd roboczy	11,7 A (STC) 12,9 A (BNPI)
Zalecana temperatura otoczenia	-40°C do 85°C
Współczynnik temperaturowy mocy znamionowej	-0,30%/°C
Współczynnik temperaturowy napięcia obwodu otwartego	-0,25%/°C
Współczynnik temperaturowy prądu zwarciov	+0,045%/°C
Dwustronność	80% \pm 5%
Stopień ochrony	IP68
Wymiary	
Masa	Ok. 5,1 kg
Wymiary w stanie rozłożonym	2270 x 598 x 26 mm
Wymiary w stanie złożonym	603 x 598 x 36 mm
Specyfikacja baterii	
Typ ogniw	Krzem monokrystaliczny TOPCon
Sprawność ogniw słonecznych	\geq 25%
Typ złącza	XT60

- Standardowe warunki testowe: 1000 W/m², AM1.5, 25°C
- Dwustronne standardowe warunki testowe (BSTC/BNPI): przód 1000 W/m², tył 135 W/m², AM1.5, 25°C.
- Gdy temperatura jest zbyt wysoka lub zbyt niska, napięcie obwodu otwartego i prąd zwarciov panelu będą się zmieniać.

Parametry i specyfikacje tego produktu są mierzone w **standardowych warunkach testowych (STC)** lub **dwustronnych standardowych warunkach testowych (BSTC/BNPI)**.



Rzeczywista produkcja energii może się różnić w zależności od takich czynników, jak położenie geograficzne, natężenie i czas trwania promieniowania słonecznego, warunki klimatyczne, temperatura, zacienienie, kąt montażu, konfiguracja systemu (np. straty na kablach) i naturalna degradacja w czasie. W rezultacie rzeczywista moc wyjściowa może różnić się od wartości znamionowych.

Instrukcje bezpieczeństwa

Wyłączenie odpowiedzialności

Przed rozpoczęciem korzystania z produktu należy zapoznać się z jego dokumentacją i upewnić się, że jest ona w pełni zrozumiała. Po przeczytaniu dokumentu należy go zachować w celu wykorzystania w przyszłości. Niewłaściwe użytkowanie tego produktu może spowodować poważne obrażenia ciała u użytkownika lub innych osób, a także uszkodzenie produktu i utratę mienia. Rozpoczęcie korzystania z tego produktu jest równoznaczne ze zrozumieniem, zatwierdzeniem i zaakceptowaniem wszystkich warunków i treści zawartych w niniejszym dokumencie.

Firma EcoFlow nie ponosi odpowiedzialności za żadne straty spowodowane użytkowaniem produktu niezgodnie z dołączoną do niego dokumentacją.

1. Nie zamaczaj produktu ani nie pozostawiaj go przez dłuższy czas w wilgotnym środowisku. Nie dopuszczaj do kontaktu puszkę przyłączeniowej ani złączy kabli z cieczami.
2. Wszelkie straty lub szkody spowodowane celowym naruszeniem przez użytkownika następujących wymagań bezpieczeństwa nie będą uznawane za problem z jakością produktu. Firma EcoFlow nie ponosi odpowiedzialności w takich przypadkach. Na przykład:
 1. Narażanie jakiegokolwiek elementu produktu na działanie silnie żrących materiałów, takich jak żrące rozpuszczalniki organiczne.
 2. Stosowanie chemikaliów (takich jak farby lub kleje) na stronie panelu fotowoltaicznego skierowanej do słońca.
 3. Używanie tego produktu w pobliżu otwartego ognia lub materiałów łatwopalnych lub wybuchowych.
 4. Przekłuwanie, nakłuwanie lub zarysowywanie panelu fotowoltaicznego ostrymi lub spiczastymi narzędziami lub wycieranie jego powierzchni materiałami ściernymi, takimi jak papier ścierny.
 5. Uderzanie, ściskanie lub zginanie panelu fotowoltaicznego. Podczas transportu lub przechowywania zaleca się ustawienie produktu w pozycji pionowej.
 6. Umieszczanie ciężkich przedmiotów na panelu fotowoltaicznym, co może spowodować uszkodzenia podczas użytkowania.
 7. Używanie urządzeń, takich jak szkła powiększające, do skupiania światła

słonecznego na panelu fotowoltaicznym.

8. Pozwalanie dzieciom lub zwierzętom domowym na obsługę tego produktu lub zabawę nim.
3. Żadne straty lub szkody spowodowane czynnikami zewnętrznymi nie będą uznawane za problem z jakością produktu i nie są objęte bezpłatną gwarancją EcoFlow. Takie czynniki zewnętrzne obejmują między innymi odchody ptaków powodujące korozję, nagryzienia przez zwierzęta, przepięcia elektryczne i ekstremalne warunki pogodowe (takie jak grad, ulewny deszcz, silny wiatr lub pioruny).
4. Ten produkt jest przeznaczony do użytku przenośnego, a udźwig otworów na oczka jest ograniczona. Podczas testów wytrzymałościowych w temperaturze 60–70°C minimalna siła zrywająca pojedynczego oczka jest większa niż 120 N. Użytkownicy muszą odpowiednio zabezpieczyć produkt podczas użytkowania i niezwłocznie go chować w warunkach silnego wiatru. Nie należy wieszać produktu przez dłuższy czas w środowiskach o silnym wietrze lub wysokiej temperaturze. Żadne uszkodzenia oczek, awarie produktu ani obrażenia/straty mienia u osób trzecich spowodowane niewłaściwym zamocowaniem lub uderzeniem wiatru nie będą uznawane za problem z jakością produktu, a producent nie ponosi za nie odpowiedzialności.
5. Nie demontować samodzielnie żadnego elementu produktu, ponieważ spowoduje to unieważnienie gwarancji.
6. Podczas używania tego produktu do ładowania źródła energii magazynującej energię należy upewnić się, że spełnia ono wymagania dotyczące parametrów i specyfikacji. Przy łączeniu wielu paneli fotowoltaicznych szeregowo lub równoległe, wcześniej należy upewnić się co do maksymalnej liczby paneli fotowoltaicznych, które można podłączyć do źródła zasilania.
7. Podczas łączenia tego produktu szeregowo lub równoległe zaleca się zakup kabli połączeniowych pochodzących z oficjalnych kanałów sprzedaży EcoFlow. Korzystając z kabla panelu fotowoltaicznego innej firmy, należy upewnić się, że złącze oraz napięcie i prąd kabla są kompatybilne.
8. Nie podłączać ani nie odłączać żadnych kabli, gdy panel fotowoltaiczny pracuje, ponieważ może to spowodować zagrożenie łukiem elektrycznym, zwarcie, stopieniem lub porażeniem prądem. Jeśli konieczne jest podłączenie lub odłączenie kabli, należy ściśle przestrzegać poniższych kroków:
 1. Usunąć panel fotowoltaiczny z bezpośredniego światła słonecznego lub zakryć całą powierzchnię panelu nieprzezroczystą tkaniną/płytą, aby upewnić się, że nie wytwarza już energii elektrycznej.
 2. Wyłączyć wszystkie urządzenia elektryczne podłączone do panelu fotowoltaicznego (takie jak falowniki, stacje zasilania lub sterowniki).
 3. Jeśli system jest wyposażony w wyłączniki lub rozłączniki, najpierw wyłączyć zasilanie DC i AC.
 4. Założyć rękawice izolacyjne i użyć narzędzi izolowanych, aby przed przystąpieniem do pracy sprawdzić, czy na złączach nie ma napięcia.
 5. Podczas podłączania i odłączania delikatnie naciśnij zaczepek blokujący i płynnie wyciągnij lub włóż złącza. Nie wykonuj tych czynności pod obciążeniem, mokrymi rękami ani nosząc metalowe akcesoria.
 6. Po ponownym podłączeniu upewnij się, że złącza są suche, bezpieczne i

- całkowicie zablokowane, a następnie przywróć zasilanie i sprawdź stan systemu.
9. Podczas podłączania lub odłączania panelu fotowoltaicznego nie noś żadnych metalowych akcesoriów.
 10. Nie wyrzucaj zużytych paneli fotowoltaicznych według własnego uznania; postępuj zgodnie z lokalnymi przepisami dotyczącymi ich usuwania.
 11. Podczas użytkowania upewnij się, że wszystkie złącza są dobrze zamocowane, aby zapobiec przegrzaniu, stopieniu lub pogorszeniu wydajności spowodowanemu złym stykiem.
 12. Po użyciu utrzymuj powierzchnię panelu w czystości. Chroń go przed kurzem, plamami lub przedmiotami, które mogą zmniejszyć wydajność produkcji energii.
 13. Z czasem moc paneli fotowoltaicznych może ulegać naturalnemu osłabieniu. Pogorszenie wydajności spowodowane częstym składaniem, transportem lub zewnętrznymi czynnikami środowiskowymi nie jest objęte gwarancją.
 14. **Ostrzeżenie:** ten produkt wytwarza prąd stały (DC), gdy jest wystawiony na działanie promieni słonecznych. Nie dotykaj odsłoniętych zacisków przewodzących ani nie próbuj demontować produktu, ponieważ może to spowodować porażenie prądem lub oparzenia. Zawsze postępuj zgodnie z instrukcjami dotyczącymi prawidłowego podłączenia i użytkowania. W przypadku długotrwałych instalacji stacjonarnych upewnij się, że konstrukcja nośna jest bezpieczna, wodoodporna i odporna na wiatr. Firma nie ponosi odpowiedzialności za szkody wynikające z nieprawidłowego montażu ani działania sił zewnętrznych.

Specjalne wyłączenie odpowiedzialności:

Firma EcoFlow nie ponosi odpowiedzialności za żadne bezpośrednie lub pośrednie straty, szkody, awarie, wypadki lub obrażenia ciała wynikające z nieprzestrzegania przez użytkownika któregokolwiek z powyższych warunków podczas korzystania z tego produktu.

Zgodnie z prawem i przepisami firma EcoFlow zastrzega sobie prawo do ostatecznej interpretacji niniejszego dokumentu i wszystkich dokumentów związanych z produktem. Niniejszy dokument może podlegać zmianom (aktualizacjom, poprawkom lub wycofaniu) bez wcześniejszego powiadomienia. Aby uzyskać najnowsze informacje o produkcie, odwiedź oficjalną stronę internetową EcoFlow: <https://www.ecoflow.com/>.

Ochrona środowiska



Zużyty sprzęt elektroniczny oznakowany zgodnie z dyrektywą Unii Europejskiej, nie może być umieszczany łącznie z innymi odpadami komunalnymi. Podlega on selektywnej zbiórce i recyklingowi w wyznaczonych punktach. Zapewniając jego prawidłowe usuwanie, zapobiegasz potencjalnym, negatywnym konsekwencjom dla środowiska naturalnego i zdrowia ludzkiego. System zbierania zużytego sprzętu zgodny jest z lokalnie obowiązującymi przepisami ochrony środowiska dotyczącymi usuwania odpadów. Szczegółowe informacje na ten temat można uzyskać w urzędzie miejskim, zakładzie oczyszczania lub sklepie, w którym produkt został zakupiony.

CE Produkt spełnia wymagania dyrektyw tzw. Nowego Podejścia Unii Europejskiej (UE), dotyczących zagadnień związanych z bezpieczeństwem użytkownika, ochroną zdrowia i ochroną środowiska, określających zagrożenia, które powinny zostać wykryte i wyeliminowane.

Niniejszy dokument jest tłumaczeniem oryginalnej instrukcji obsługi, stworzonej przez producenta.

Szczegółowe informacje o warunkach gwarancji dystrybutora / producenta dostępne na stronie internetowej <https://serwis.innpro.pl/gwarancja>

Produkt należy regularnie konserwować (czyścić) we własnym zakresie lub przez wyspecjalizowane punkty serwisowe na koszt i w zakresie użytkownika. W przypadku braku informacji o koniecznych akcjach konserwacyjnych cyklicznych lub serwisowych w instrukcji obsługi, należy regularnie, minimum raz na tydzień oceniać odmiennosć stanu fizycznego produktu od fizycznie nowego produktu. W przypadku wykrycia lub stwierdzenia jakiegokolwiek odmiennosć należy pilnie podjąć kroki konserwacyjne (czyszczenie) lub serwisowe. Brak poprawnej konserwacji (czyszczenia) i reakcji w chwili wykrycia stanu odmiennosć może doprowadzić do trwałego uszkodzenia produktu. Gwarant nie ponosi odpowiedzialności za uszkodzenia wynikające z zaniedbania.

Importer: **INNPRO**

INNPRO Robert Błędowski sp. z o.o.
Rudzka 65c
44-200 Rybnik, Polska
tel. +48 533 234 303
hurt@innpro.pl
www.innpro.pl

Producent
EcoFlow Inc.
RM 401, Plant #1, Runheng Industrial Zone,
Fuyuan Road, Zhancheng Community, Fuhai
Street, Bao'an District, Shenzhen City,
Guangdong Province, Chiny
support.en@ecoflow.com

Podmiot odpowiedzialny w UE:
EcoFlow Europe s.r.o.
Doubravice 110, 533 53 Pardubice, Czechy
support.eu@ecoflow.com