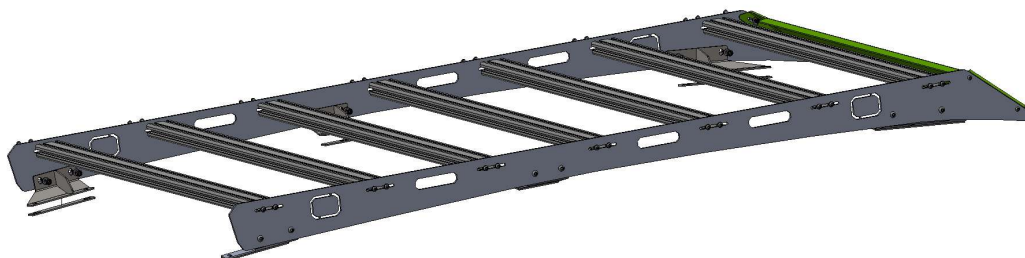
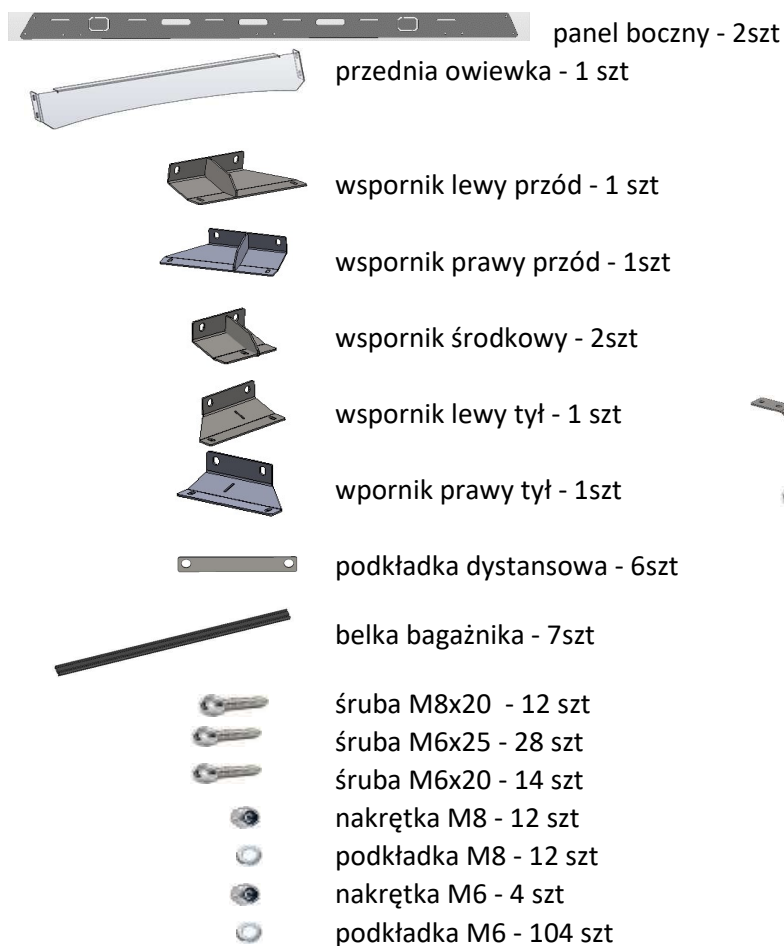


Bagażnik dachowy - Jeep Grand Cherokee WJ / WG



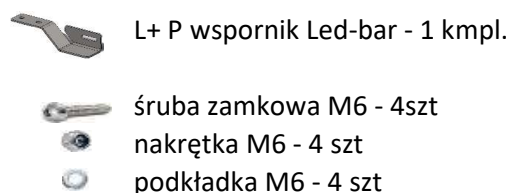
Główne komponenty:



Niezbędne narzędzia:

klucz imbusowy 4mm
 klucz imbusowy 5mm
 klucz płaski / oczkowy / nasadkowy 10mm
 klucz płaski / oczkowy / nasadkowy 13mm

Wariant z wycięciem pod Led-bar zawiera także:



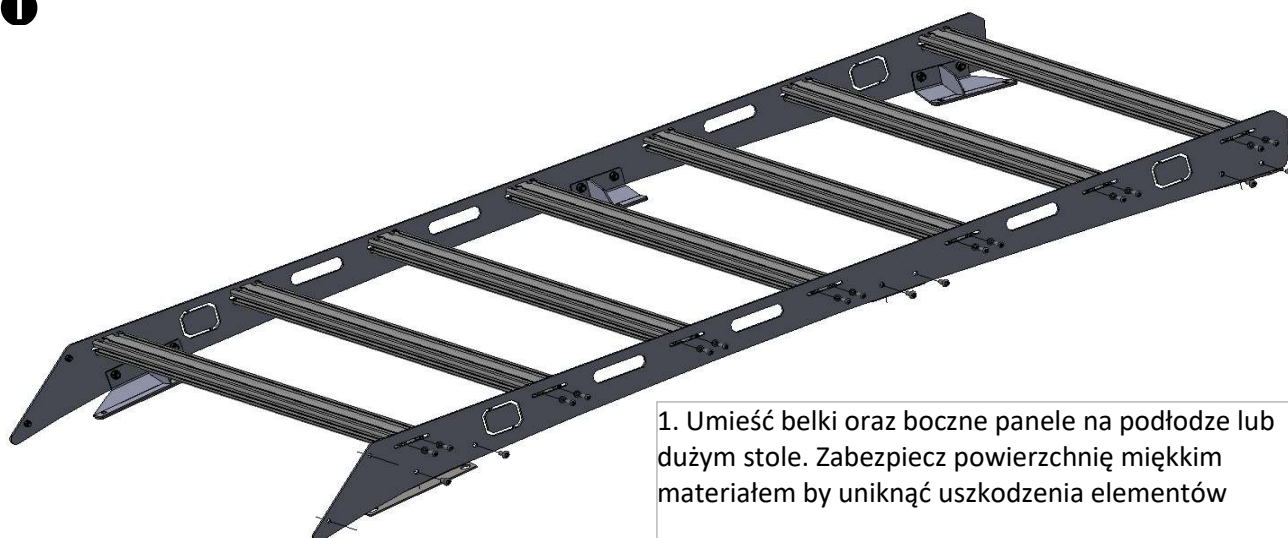
WAŻNE:

- PRAWIDŁOWA INSTALACJA JEST NIEZBĘDNA DO DZIAŁANIA TEGO PRODUKTU.
- INSTALUJ TEN PRODUKT WYŁĄCZNIE W JEEP GRAND CHEROKEE WJ / WG
- DO INSTALACJI UŻYWAJ WYŁĄCZNIE DOSTARCZONYCH ELEMENTÓW
- NIE MODYFIKUJ W ŻADEN SPOSÓB STRUKTURY TEGO PRODUKTU.

REGULARNIE KONTROLUJ PRODUKT POD KĄTEM USZKODZEŃ. PRZY PIERWSZYCH OZNAKACH USZKODZEŃ NALEŻY NATYCHMIAST WYMIENIĆ.

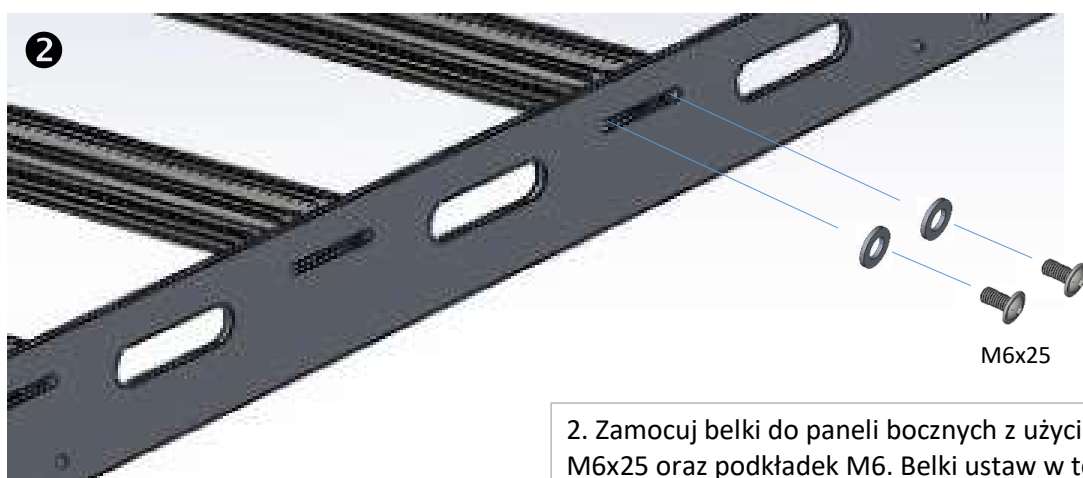
- NIESTOSOWANIE SIĘ DO POWYŻSZYCH MOŻE POWODOWAĆ OBRAŻENIA CIAŁA LUB ŚMIERĆ

1



1. Umieść belki oraz boczne panele na podłodze lub dużym stole. Zabezpiecz powierzchnię miękkim materiałem by uniknąć uszkodzenia elementów

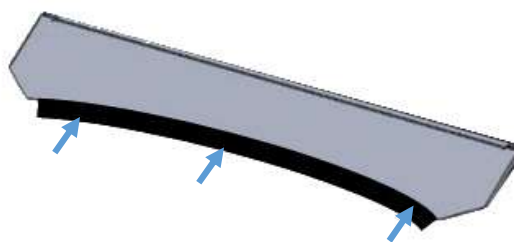
2



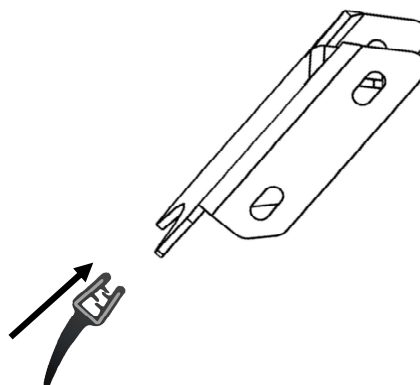
M6x25

2. Zamocuj belki do paneli bocznych z użyciem śrub M6x25 oraz podkładek M6. Belki ustaw w tej samej pozycji (przód-tył) po obu stronach bagażnika.

3

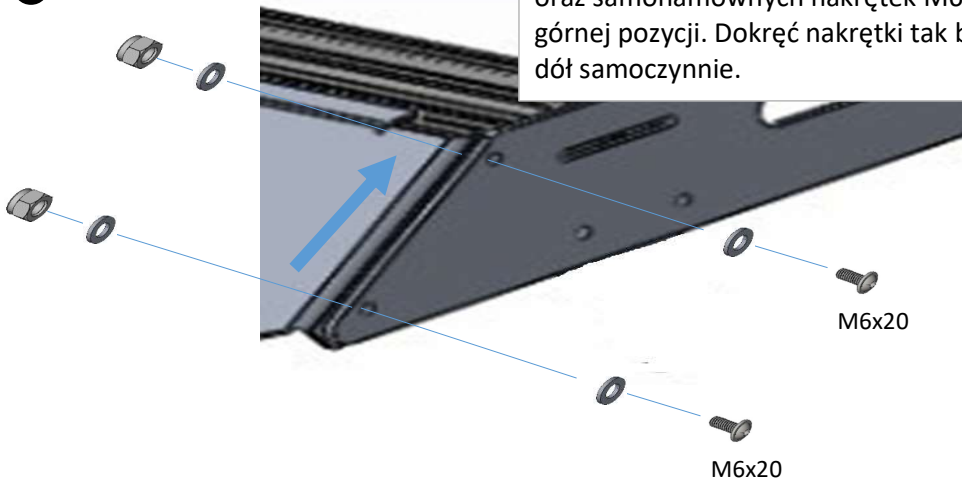


3. Mocno wciskając zamocuj uszczelkę na krawędzi zgodnie ze schematem.



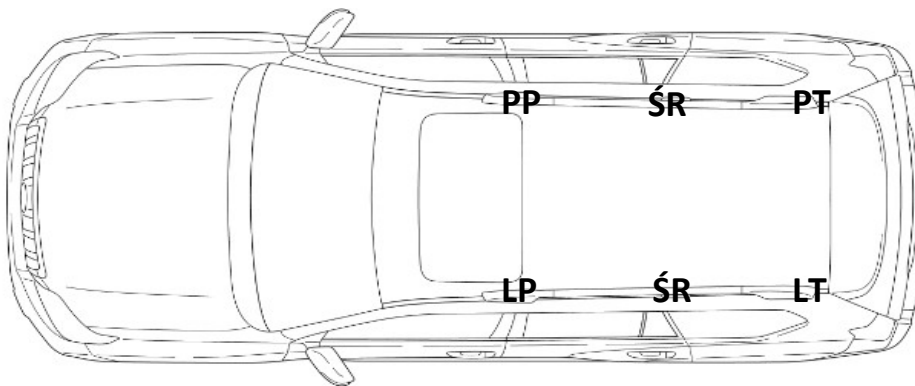
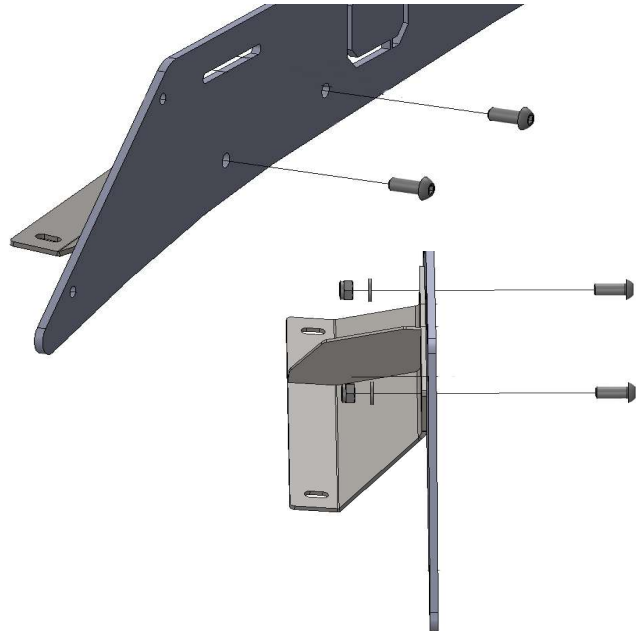
4

4. Zamocuj przedni panel do bagażnika z użyciem śrub M6x20 oraz samohamownych nakrętek M6. Ustaw panel w skrajnie górnej pozycji. Dokręć nakrętki tak by panel nie zsuwał się w dół samoczynnie.



5

5. Zamocuj wsporniki z użyciem śrub M8x20. Fix all 6 mounts with M8x20.



6. Umieść podkładki dystansowe na dachu -
uprzędnie oczyść

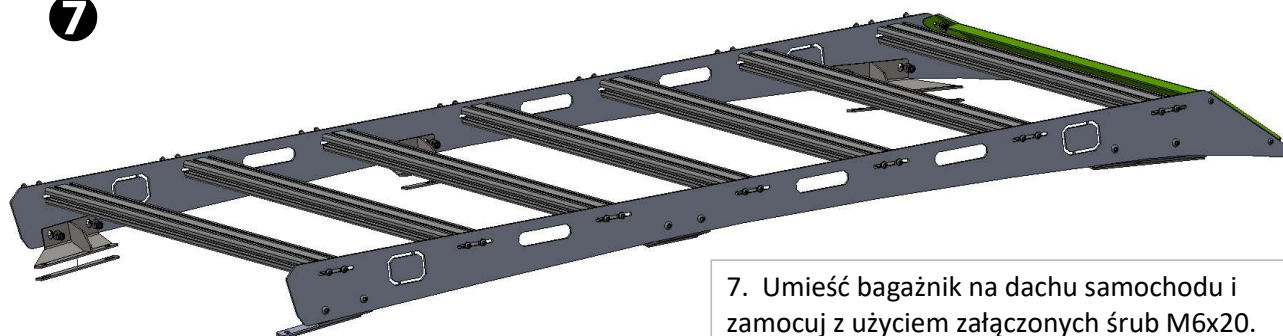
6



uprzednio oczyść
powierzchnię pod.



7



7. Umieść bagażnik na dachu samochodu i zamocuj z użyciem załączonych śrub M6x20.

!!! Pracę wykonuj min. w 2 osoby!!!

!UWAGA! przed umieszczeniem bagażnika na dachu zabezpiecz powierzchnie, które mogą ulegnąć porysowaniu.

8



8. Opuść przednią owiewkę tak aby uszczelka opierała się o powierzchnię dachu oraz finalnie dociągnąć śruby mocujące blendę.

Rekomendujemy zabezpieczenie dachu folią ochronną w miejscu kontaktu uszczelki z dachem. Zbierające się tam zanieczyszczenia mogą z czasem porysować lakier.

POŁĄCZENIA SKRĘCANE:

Wibracje mogą spowodować luzowanie się śrub z czasem. Zawsze upewnij się, że wszystkie śruby są dokręcone prawidłowo. Zalecane użycie kleju do gwintów podczas montażu.

Dla wersji z wycięciem pod Led-bar zamontuj wsporniki ledbar-a jak na poniższym rysunku.





9

Twoja opinia jest dla nas bardzo ważna. Wróć na naszą stronę offroad-mania.com

Na stronie produktu (Bagażnik dachowy do Jeep Grand Cherokee WJ) w dolnej części znajdziesz przycisk: "NAPISZ SWOJĄ OPINIĘ" - napisz o swoich doświadczeniach z naszym bagażnikiem.

Spodobał Ci się nasz bagażnik - opowiedz o nas w swoich mediach społecznościowych.



@offroadmania_com



OffroadManiaPL

Dziękujemy
Offroad Mania