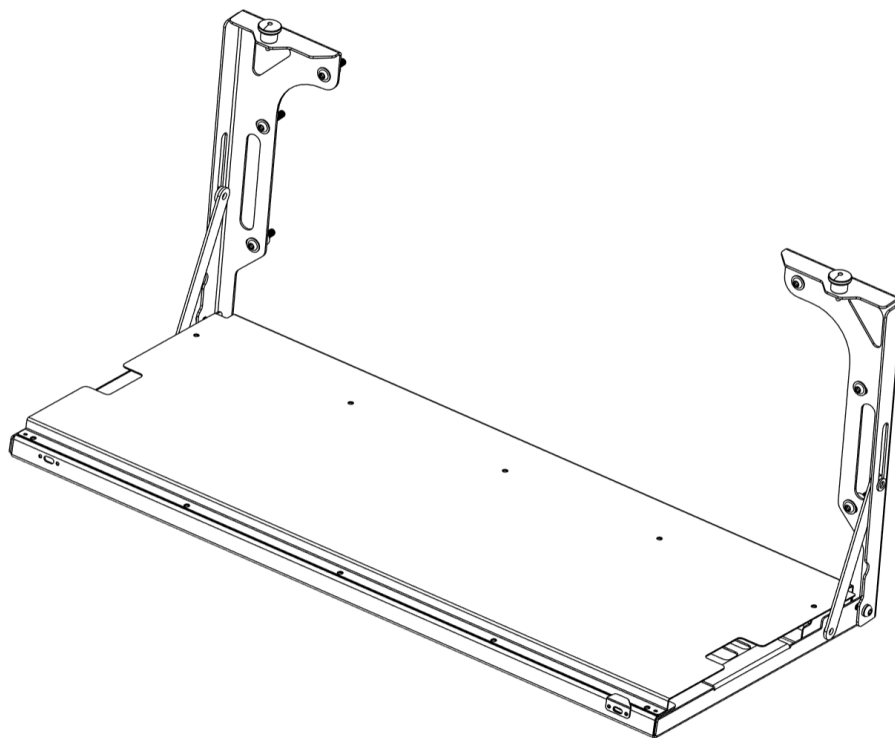




BISON GEAR

Land Rover Defender Stolik Rozsuwany Instrukcja Montażu

TBL-73-DEF



Zanim rozpoczniesz

Zapoznaj się z niniejszą instrukcją. Stolik jest dostarczany w jednej paczce. Upewnij się, że wszystkie elementy wymienione na następnej stronie. Zbierz potrzebne narzędzia. Jeśli to możliwe, konieczna będzie pomoc jednej osoby – montaż będzie znacznie łatwiejszy.



BISON GEAR



Lista części

LP	CZĘŚĆ	SZT.	RYSUNEK
1	Stolik	1	
2	Podkładka dystansowa 14 mm	4	
3	Podkładka dystansowa 7 mm	2	
3	Śruba M6x30	6	



Lista potrzebnych narzędzi¹:

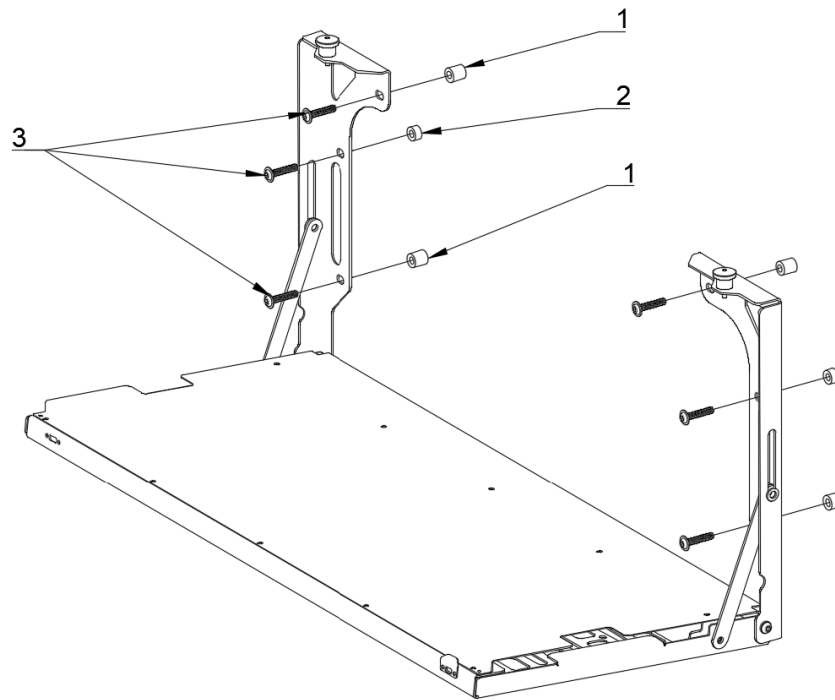
- Klucz imbusowy 4 mm (sześciokątny)

¹ UWAGA: Narzędzia **nie są** dołączone do zestawu.



BISON GEAR

Table Diagram



HARDWARE		
No.	QTY	NAME
1	4	14 mm Spacer
2	2	7mm Spacer
3	6	M6x30 Bolt

TBL-73-DEF



BISON GEAR



KONIEC



BISON GEAR

Upewnij się, że wszystko zostało zamontowane prawidłowo, a wszystkie śruby są dokręcone. Jeśli wszystko jest w porządku, Twoja praca została zakończona.

Po przejechaniu 50 km z produktem sprawdź wszystkie śruby i dokręć je w razie potrzeby.

Baw się dobrze z produktem od Bison Gear!



Email: contact@bison-gear.com

Telefon: **+48 505 642 981**